

あんじゅ
安寿

家具調トイレ セレクトSシリーズ

「やりたい」を
「できる」に変えよう。

使いやすさとお求めやすさを
兼ね備えた新モデル



ノーマル 59,800円(税抜) はねあげ 73,000円(税抜) ※標準便座価格

ARONKASEI CO., LTD.



シンプルで使いやすい 新仕様



簡単調整

シンプルな脚高さ調整

工具
不要



製品の外側から、脚固定用ノブボルトをゆるめて、本体から取り外します。

設定したい高さの穴に金属ピンを差し込んで位置決めし、脚固定用ノブボルトをしめて固定します。



片手で紙が切れる

片手ペーパーホルダーR



トイレトペーパーを最後まで無駄なく使いきることができます。症状に合わせて、位置や角度を調整できます。

後方介助がしやすい

取り外し可能な折れ座面



工具
不要

工具不要で座面の取り外しができます。後方からお尻のケアを行う際にも便利です。

持ち運びしやすい

軽量仕様

ちょっとした移動や持ち運びに配慮し、本体重量を軽量化しました。

セレクトSノーマル
約13.7kg*



セレクトSはねあげ
約15.5kg*



*標準便座の数値です。



便利な機能は そのままに



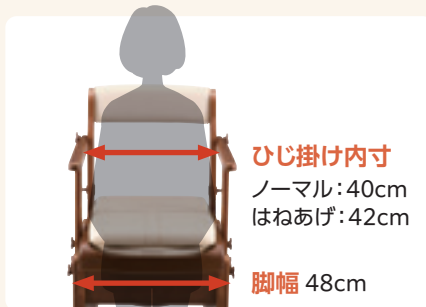
コンパクトでもしっかり座れる安定感

スキー脚



安定感があり、畳に跡が残りにくいスキー脚を採用しています。

コンパクト脚幅&ゆったり内寸設計



ひじ掛け内寸
ノーマル:40cm
はねあげ:42cm
脚幅 48cm

脚幅はコンパクトでも、ゆったり座れる内寸です。

座れる折れ座面



クッション性の高い折れ座面です。

椅子としても使える!



使いやすさをサポートする便利機能

キャスター



ちょっとした移動に便利です。

節水バケツ



柄をロック!

柄を持ち上げただけでロックするのでトイレまでの運搬が安定します。

ゆっくり閉まるダンパー付便座



うっかり手を離してもボタンと閉じないようにダンパーを搭載しています。

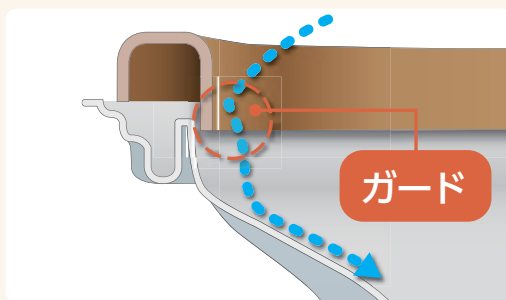
キレイがつづく。お手入れしやすい

汚れやすい面はプラスチックに



汚れやすい便座周りは、お手入れがしやすいプラスチックで覆われています。

尿の飛び散りを防ぐ「こぼれガード」



ガード

前方への尿の飛び散りに配慮しています。

お手入れ
簡単で、
衛生的!

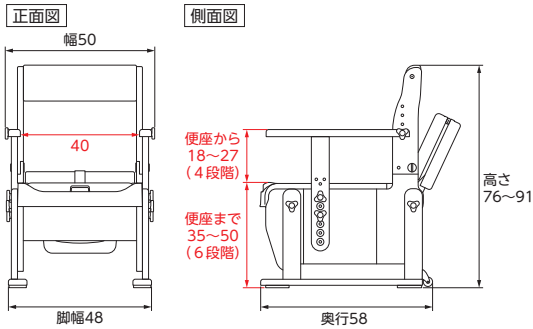


家具調トイレ セレクトSシリーズ

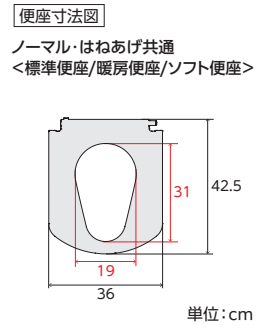
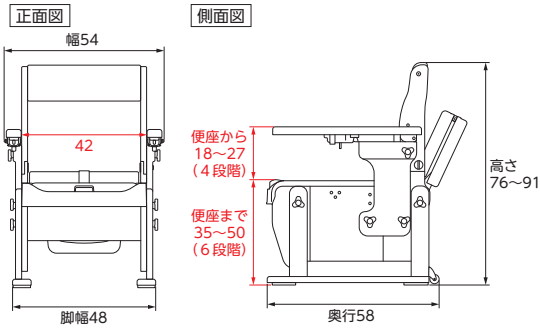
| 商品名 | 商品コード | JANコード | TAISコード | 価格 | 重量(kg) | サイズ(cm) |
|---------------------|----------|---------|---------|-----------------------|--------|--------------------------|
| 家具調トイレセレクトS ノーマル | 標準便座 | 534-020 | 292518 | 59,800円(税込 65,780円) | 約13.7 | 幅50× 奥行58× 高さ76~91 |
| | ソフト便座 | 534-021 | 292525 | 65,800円(税込 72,380円) | 約13.8 | |
| | 暖房便座 | 534-022 | 292532 | 75,800円(税込 83,380円) | 約14.4 | |
| | 標準・快適脱臭 | 534-023 | 292549 | 83,300円(税込 91,630円) | 約14.4 | |
| | ソフト・快適脱臭 | 534-024 | 292556 | 90,300円(税込 99,330円) | 約14.5 | |
| | 暖房・快適脱臭 | 534-025 | 292563 | 98,300円(税込 108,130円) | 約15.1 | |
| 家具調トイレセレクトS はねあげ | 標準便座 | 534-026 | 292570 | 73,000円(税込 80,300円) | 約15.5 | 幅54× 奥行58× 高さ76~91 |
| | ソフト便座 | 534-027 | 292587 | 79,000円(税込 86,900円) | 約15.7 | |
| | 暖房便座 | 534-028 | 292594 | 89,000円(税込 97,900円) | 約16.2 | |
| | 標準・快適脱臭 | 534-029 | 292600 | 96,500円(税込 106,150円) | 約16.2 | |
| | ソフト・快適脱臭 | 534-030 | 292617 | 103,500円(税込 113,850円) | 約16.4 | |
| | 暖房・快適脱臭 | 534-031 | 292624 | 111,500円(税込 122,650円) | 約16.9 | |

※JANコードの国名およびメーカーコードを表わす49-7 0210は共通です。TAISコードのメーカーコードを表す00221は共通です。 ※組み立て式

〈家具調トイレセレクトS ノーマル〉



〈家具調トイレセレクトS はねあげ〉



■構成部材

| タイプ | 部品名 | 材質 |
|--|--------------|------------------------|
| 全タイプ共通 | 構造部材 | 天然木(ラバーウッド) |
| | 表面加工 | ウレタン樹脂塗装 |
| | 張り材 | 合成皮革(PVC) |
| | クッション材 | ウレタンフォーム |
| | 汚水受け・パケツ | ポリプロピレン |
| 標準便座 暖房便座 標準便座・快適脱臭 暖房便座・快適脱臭 | 便座 | ポリプロピレン (抗菌加工) |
| ソフト便座 ソフト便座・快適脱臭 | 便座 便座ベース板 | EVA樹脂(抗菌加工) ポリプロピレン |

付属品 防臭消耗品(試用品)
KN吸着便座シートツイン(標準便座)

パケツ容量 約9L

■暖房便座タイプ

| | |
|------|--|
| 材質 | (便座・裏板)ポリプロピレン (スイッチボックス・ホルダー)ABS樹脂 |
| 定格 | (電源電圧)入力:AC100V・50/60Hz |
| 消費電力 | 約53W |
| 表面温度 | 温度調節範囲約30~40℃ |
| 発熱体 | コードヒーター |
| コード長 | 本体側約0.9m、電源側約1.6m |
| 安全装置 | 温度ヒューズ |

■暖房・脱臭便座タイプ

| | |
|------|--|
| 定格 | (電源電圧)入力:AC100V・50/60Hz 出力:DC12V(付属脱臭器専用) |
| 消費電力 | 暖房:約53W/脱臭:約5W |
| コード長 | 暖房便座:本体側約0.9m、電源側約1.6m 脱臭器:約0.9m |

■快適脱臭タイプ

| | |
|-------|--|
| 材質 | (脱臭器本体・接続ダクト・脱臭器ホルダー) ポリプロピレン (プレフィルター) ポリウレタン (吸着材) 触媒配合コルゲートハニカム活性炭 |
| サイズ | 幅13.5×奥行9.5×高さ22cm (ACアダプター)入力:AC100V・50/60Hz 出力:DC12V |
| 消費電力 | 約5W |
| 脱臭方法 | 吸着脱臭方式 |
| 吸着材寿命 | 約7年(1日1時間使用した場合) |
| 動作 | 人体を感じし自動的に起動 最終感知から5分後に停止 |
| コード長 | 約1.9m |