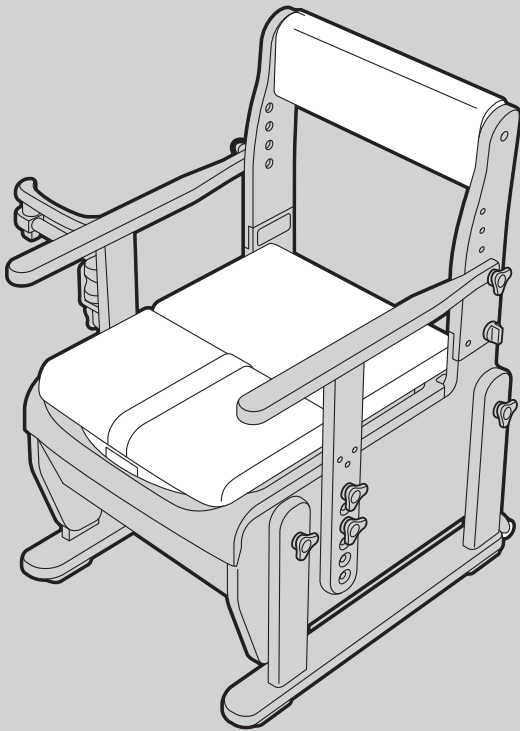


## 取扱説明書



標準便座

標準便座・快適脱臭

ソフト便座

ソフト便座・快適脱臭

暖房便座

暖房便座・快適脱臭

(文中表記：暖房・脱臭)

最大使用者体重：100kg

ご使用前にこの取扱説明書と保証書をお読みください。

このたびは本製品をお求めいただきまして、まことにありがとうございます。

- ・正しくお使いいただくため、ご使用前に「安全上のご注意」を必ずお読みください。
- ・取扱説明書を読んだあとは必ず保管してください。



保存版  
(保証書付)

# もくじ

確認しましょう



## 確認しましょう P.2～5

- ・購入品と梱包品の確認…………… 2
- ・各部の名称…………… 3
- ・商品の寸法図と仕様…………… 4～5

安全上のご注意



## 安全上のご注意 P.6～10

ご使用の前に



## ご使用の前に P.11～16

- ・ポータブルトイレを組み立てましょう  
…………… 11～16
- 設定の目安…………… 11
- 背もたれの組み立てかた…………… 11～12
- ひじ掛けの組み立てかた…………… 12～13
- 便座高さ調節のしかた…………… 13～14
- ペーパーホルダーの取り付けかた…………… 15
- ベッド柵に取り付ける…………… 16
- トイレトペーパーの切りかた…………… 16

使いまししょう



## 使いまししょう P.17～20

- ・使いかた…………… 17～20
- 使用前の準備のしかた…………… 17
- 汚物処理のしかた…………… 18
- 移動のしかた…………… 19
- 座りかた…………… 19
- こんな使いかたができます…………… 19～20

お手入れしまししょう



## お手入れしまししょう P.21～24

- ・お掃除のしかた…………… 21～22
- ・点検のしかた…………… 23
- ・交換部品…………… 24

各種機能



## 各種機能 P.25～31

- ・快適脱臭…………… 25～27
- ・暖房便座…………… 28～29
- ・暖房・脱臭…………… 30～31

困ったときには



## 困ったときには P.32～35

- ・よくあるご質問…………… 32
- ・故障かな?と思ったら…………… 32～33
- ・保証とアフターサービス…………… 34～35

# 👉 確認しましょう

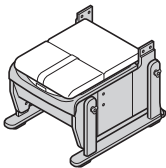
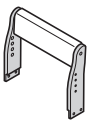
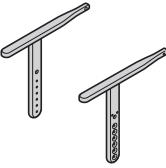



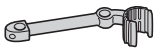
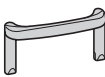
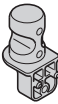
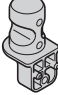

## 購入品と梱包品の確認

梱包品が揃っているか、下のイラストを見ながら確認しましょう。



ご購入いただきました製品によって、梱包品、および確認していただくページが異なります。組み立てる前に、購入した製品にシ点を付け、ご確認をお願いいたします。

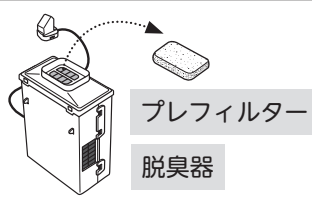
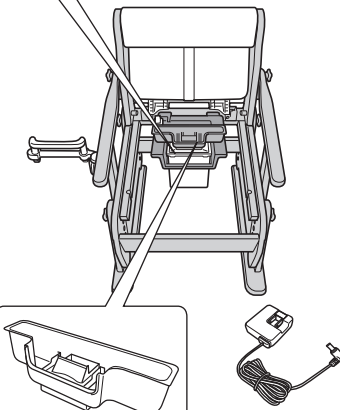
### 全タイプ共通

本体内部	個装ケース内部	個装ケース内部
 <p>本体 1台</p>	 <p>背もたれ 1個</p>	 <p>ひじ掛け 左右1個ずつ</p>
 <p>防臭消耗品</p>	 <p>背もたれ固定金具 2個</p>	 <p>ひじ掛け用ノブボルト 6個</p>
 <p>ホルダー軸 1個</p>	 <p>ペーパーカッター 1個</p>	 <p>ペーパーホルダー台座 1個</p>
 <p>ペーパーホルダー台座 1個</p>	 <p>背もたれ用ノブボルト 2個</p>	

### 便座の種類

<input type="checkbox"/> <b>標準便座</b>  便座	<input type="checkbox"/> <b>ソフト便座</b>  便座ベース板 ソフト便座
<input type="checkbox"/> <b>暖房便座</b>  便座 スイッチボックス 電源コード 電源プラグ	<input type="checkbox"/> <b>暖房・脱臭用便座</b>  便座 スイッチボックス 端子 センサー 電源コード 電源プラグ

### 快適脱臭機能付きタイプ

<input type="checkbox"/> <b>快適脱臭</b>  プレフィルター 脱臭器 ※暖房・脱臭のセンサーは便座に付いています（左図参照）。
 接続ダクト ACアダプター ※暖房・脱臭には付属しません。

確認しましょう

！安全上のご注意

✖️ご使用前に

👉使しましょう

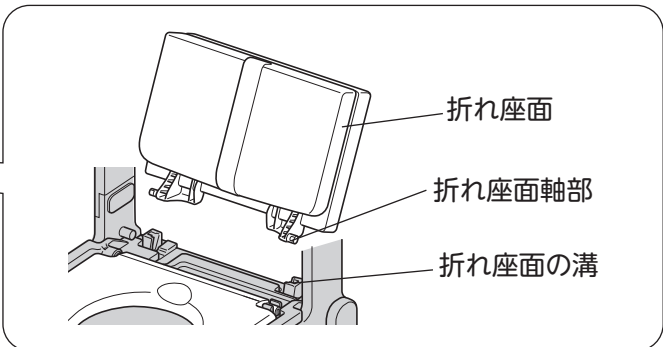
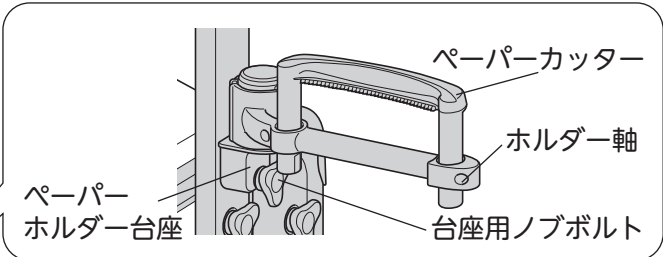
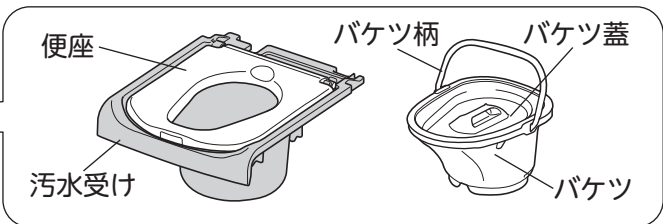
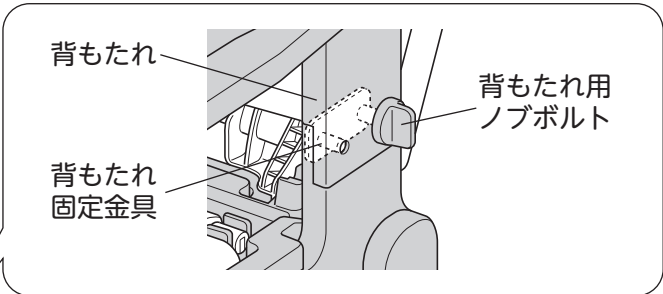
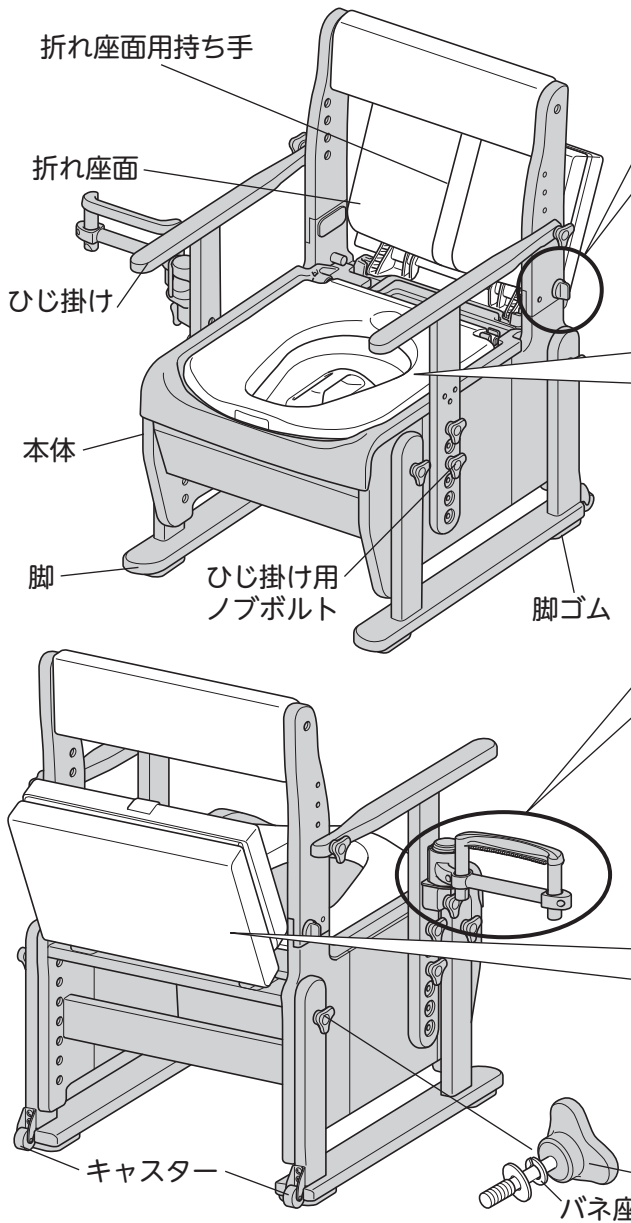
👉お手入れしましょう

👉各種機能

？困ったときには

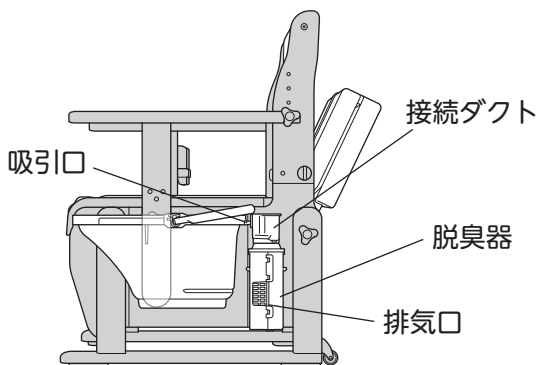
# 👉 確認しましょう

## 各部の名称

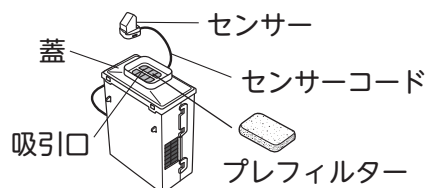


### ■快適脱臭機能付きタイプのなまえ

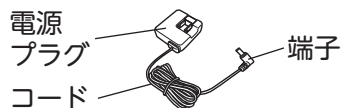
#### ●断面図



#### ●脱臭器 ※暖房・脱臭用にはセンサーとセンサーコードは付属しません。



#### ●ACアダプター ※暖房・脱臭タイプには付属しません。



確認しましょう

！安全上の注意

✖️ご使用前に

👉使いましょう

💧お手入れしましょう

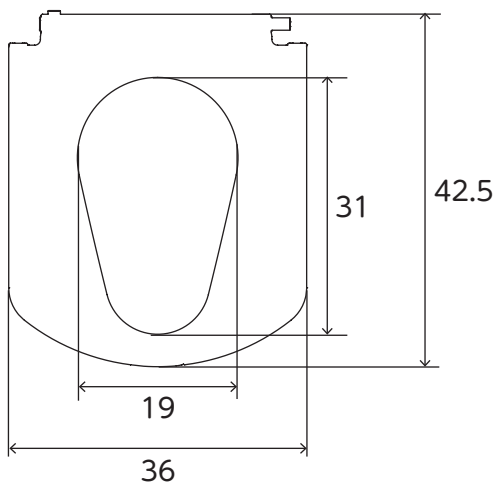
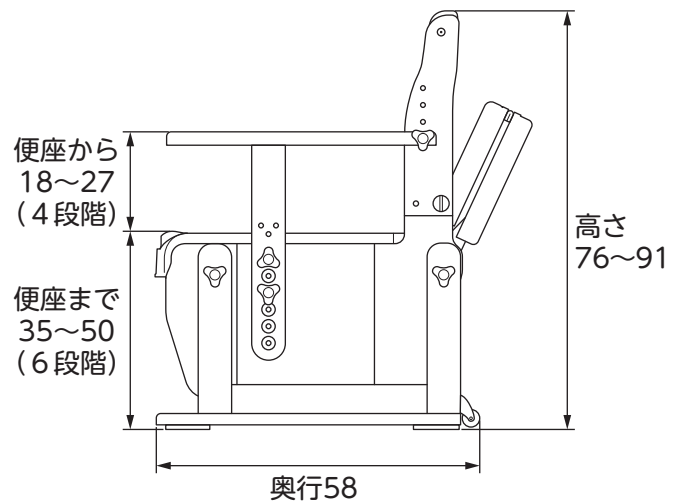
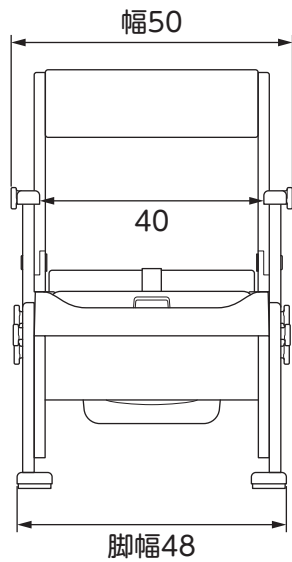
🔌各種機能

？困ったときには

# 商品の寸法図と仕様

## 商品寸法図

単位：cm



確認しましょう

！安全上のご注意

✖️ご使用前に

👉使いましょう

💧お手入れしましょう

🔄各種機能

？困ったときには

# 👉 確認しましょう

## 仕様

### ■全タイプ共通

品名		家具調トイレセレクトS ノーマル	
構成部材	全タイプ共通	部品名	材質
		構造部材	天然木 (ラバーウッド)
		表面加工	ウレタン樹脂塗装
		張り材	合成皮革 (PVC)
		クッション材	ウレタンフォーム
		汚水受け・バケツ	ポリプロピレン
	標準便座タイプ 暖房便座タイプ 標準便座・快適脱臭タイプ 暖房便座・快適脱臭タイプ	便座	ポリプロピレン (抗菌加工)
	ソフト便座タイプ ソフト便座・快適脱臭タイプ	便座	EVA 樹脂 (抗菌加工)
		便座ベース板	ポリプロピレン
バケツ容量		約 9ℓ	
サイズ		幅50×奥行58×高さ76~91cm (便座までの高さ35~50cm [3cmピッチ])	
重量	標準便座タイプ	約 13.7kg	
	ソフト便座タイプ	約 13.8kg	
	暖房便座タイプ	約 14.4kg	
	標準便座・快適脱臭タイプ	約 14.4kg	
	ソフト便座・快適脱臭タイプ	約 14.5kg	
	暖房便座・快適脱臭タイプ	約 15.1kg	

### ■暖房便座タイプ

材質	便座・裏板	ポリプロピレン
	スイッチボックス・ホルダー	ABS樹脂
定格	(電源電圧) 入力: AC100V・50/60Hz	
消費電力	約53W	
表面温度	温度調節範囲約30~40℃	
発熱体	コードヒーター	
コード長	本体側約0.9m、電源側約1.6m	
安全装置	温度ヒューズ	

### ■快適脱臭タイプ

材質	脱臭器本体	ポリプロピレン
	接続ダクト	ポリプロピレン
	脱臭器ホルダー	ポリプロピレン
	プレフィルター	ポリウレタン
	吸着材	触媒配合コルゲートハニカム活性炭
サイズ	幅13.5×奥行9.5×高さ22cm	
定格	(ACアダプター)入力: AC100V・50/60Hz 出力: DC12V	
消費電力	約5W	
脱臭方法	吸着脱臭方式	
吸着材寿命	約7年 (1日1時間使用した場合)	
動作	人体を感知し自動的に起動 最終感知から5分後に停止	
コード長	約1.9m	

### ■暖房・脱臭便座タイプ

定格	(電源電圧) 入力: AC100V・50/60Hz 出力: DC12V (付属脱臭器専用)	
消費電力	暖房: 約53W / 脱臭: 約5W	
コード長	暖房便座: 本体側約0.9m 電源側約1.6m 脱臭器: 約0.9m	

※その他の項目は、「暖房便座タイプ」および「快適脱臭タイプ」をご参照ください。

### 廃棄上のご注意

お住まいの地域の分別ルールに従って廃棄してください。

# ！ 安全上のご注意

ここに示した注意事項は、製品を安全に正しくお使いいただき、あなたや他人への危害を未然に防止するためのものです。いずれも安全に関する重要な内容です。**思わぬ事故（転倒、けが、故障、破損など）の原因となりますので、必ずお守りください。**

## アイコンの説明



電気使用注意



暖房便座注意



快適脱臭注意



## 警告

誤った使いかたをすると「死亡または重傷などを負う可能性が想定される」内容を説明しています。

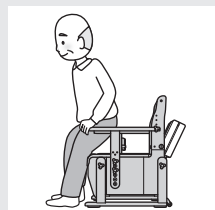
## ！ 必ず行うこと ！

毎回ご使用の前にネジやボルトがゆるんでいないか、各部にガタつきなど、異常がないか点検すること

詳しくは…P.23へ



本体に体を十分に近づけてから座ること



車いすから移乗する場合は、車いすのブレーキをかけてから移乗すること

ブレーキをかけていないと、車いすが動きだし、転倒やけがの原因になります。



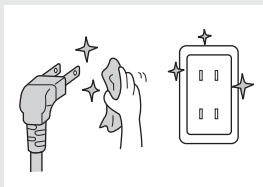
各ボルトがゆるんでいないか確認し、ゆるんでいたらしめなおすこと



## 暖房便座／快適脱臭の場合

電源プラグ、コンセントはきれいにする

電源プラグの刃および刃の取付面やコンセント差し込み部にほこりがついている場合はよくふいてください。火災の原因になります。



雷が発生しているときは電源プラグを抜くこと

故障の原因になります。



電源プラグを抜く



電源プラグはコンセントの奥までしっかり差し込むこと

感電・ショート・発煙・発火の原因になります。



便座の暖房機能による低温やけどに注意すること

比較的低い温度でも長時間、皮膚の同じ場所に便座が触れていると低温やけどのおそれがあります。

詳しくは…P.29へ

製品を移動させるときは、必ず電源プラグをコンセントから抜き、コードをまとめてから移動すること

コードの破損、感電、ショート、火災の原因になります。

次のときは電源プラグを抜くこと



電源プラグを抜く

- ・長期間使用しないとき
  - ・お手入れするとき
  - ・各部の調節をするとき
  - ・焦げくさいなど異常があるとき
- 感電・事故の原因になります。



確認しましょう

！ 安全上のご注意

✖ ご使用の前に

♡ 使いましょう

💧 お手入れしましょう

🔄 各種機能

？ 困ったときには

# ！安全上のご注意



## 警告

誤った使いかたをすると「死亡または重傷などを負う可能性が想定される」内容を説明しています。

## 絶対にしないこと

### 絶対に分解・修理・改造をしないこと



分解禁止

本体機能が正常にはたらかず、けがの原因になります。

暖房便座／快適脱臭の場合、感電、ショート、火災の原因になります。

### 故障したままで使いつづけないこと

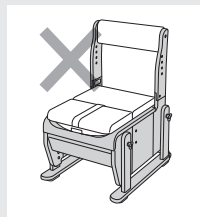
故障とは…

- ・異音、異臭がしている
- ・製品が異常に熱い
- ・製品にひびや割れが入っている
- ・製品から煙がでてい…など

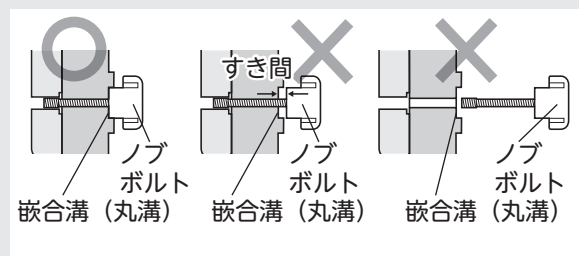
故障したまま使いつづけると、けがや火災・感電の原因になります。すぐに使用を中止し、販売店に連絡してください。

### 正常でない状態では使用しないこと

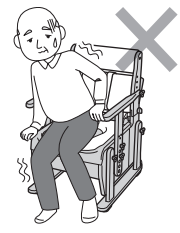
- ・両方のひじ掛けや背もたれ、脚を取り外している状態
- ・脚の高さが左右で異なる状態
- ・背もたれ固定金具を取り外した状態
- ・脚を取り外した状態
- ・背もたれ、脚を逆向きに取り付けた状態 …など



### ノブボルトがゆるんだり、外れた状態で使用しないこと



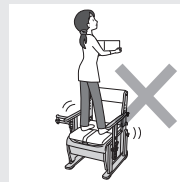
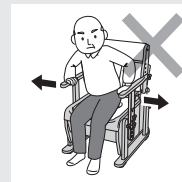
### 介助者がいない場合、自分自身の身体を十分に安定させられないときは使用しないこと



ふらつきがある方など

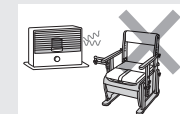
### 製品に過度な力を加えないこと

- ・移動時に、ひじ掛けや背もたれを手すり代わりにする
- ・立ち座り時にひじ掛けに全体重がかかるような過度な横方向の力を加える
- ・便座・座面の上に立つ
- ・折りたたんだ座面に力を加える
- ・製品を落とす
- ・ひじ掛けの上に腰かける
- ・製品を引き寄せするのに持ち手を掴む …など



### 不安定な場所や、近くに火気や水気がある場所には設置しないこと

- ・浴室内など湿気の多い場所
- ・ストーブなど火気が近くにある場所
- ・直射日光の当る場所
- ・床が平坦ではなく不安定な場所
- ・倉庫や蔵など湿度、温度が高い場所



火災・変形・変色などが起こり、場合によっては転倒やけがの原因になります。

### 人を座らせたり、物を乗せたまま移動させないこと

- ・バケツ内に水や汚物を入れたまま移動させる …など



確認しましょう

！安全上のご注意

✖️ご使用の前に

♡使いましょう

💧お手入れしましょう

🔧各種機能

？困ったときには



# 警告

誤った使いかたをすると「死亡または重傷などを負う可能性が想定される」内容を説明しています。

## 絶対にしないこと

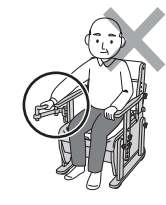
体重が 100kg を超える方は使用しないこと



子どもを遊ばせるなど、ほかの用途では使用しないこと



立ち座り時にペーパーホルダーを手すり代わりにしないこと



製品を引き寄せたり、持ち上げるのにペーパーホルダーやペーパーホルダー台座を持たないこと



汚水受けを外して使用しないこと

商品梱包用のポリ袋は幼児の手が届くところに置かないこと

幼児がかぶると窒息するおそれがあります。



## 暖房便座 / 快適脱臭の場合

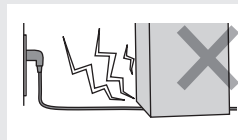
電源プラグ・電源コードが破損するようなことをしないこと

また、電源プラグや電源コードが傷んだり、コンセントの差し込みがゆるんだ状態で使用しないこと

下記のことをおこなうと、電源プラグや電源コードが傷つきます。

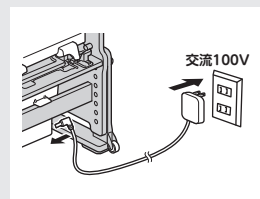
- 重い物を乗せる
- ドアのすき間などにはさむ
- 加工する
- 折り曲げる
- 無理に束ねる
- 熱器具に近づける
- 電源コードを引っ張ってポータブルトイレを移動させる
- 電源プラグを差したまま移動させる
- コードを無理に引っ張る

電源プラグや電源コードが傷んだまま使用すると、感電、ショート、火災の原因になります。



配線器具の定格を超える使いかたや、交流 100V 以外では使用しないこと

ほかの器具と併用し、定格を超えると、分岐コンセント部が異常発熱して、火災の原因になります。



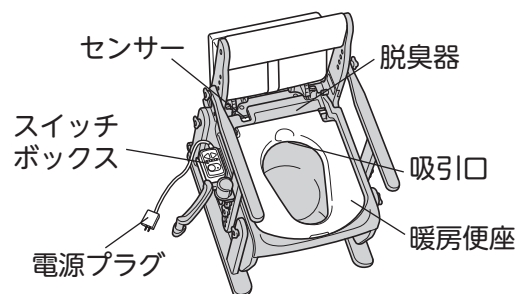
ぬれた手で電源プラグを抜き差ししないこと

感電やけがの原因になります。



以下の場所に尿や水をかけないこと

感電・ショート・火災の原因になります。



確認しましょう

安全上の注意

ご使用の前に

使いましょう

お手入れしましょう

各種機能

困ったときには

# ！ 安全上のご注意



## 注意

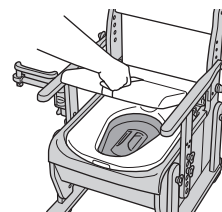
誤った使いかたをすると「傷害または財産への損害が発生する可能性が想定される」内容を説明しています。

## ！ 必ず行うこと ！

便座高さの調節は、必ず本体を寄りかけ、支えた状態でおこなうこと



折れ座面の開閉は必ず持ち手部を持ってゆっくりおこなうこと



製品を組み立てる時に手や指をはさまないように注意すること




## 暖房便座 / 快適脱臭の場合

長期間使用していない場合は、使用前に必ず作動確認をおこなうこと

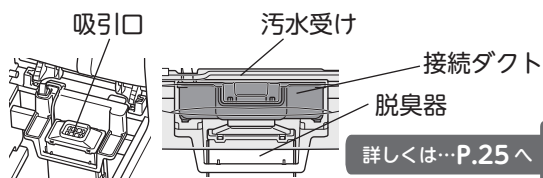
快適脱臭は…P.26へ

暖房便座は…P.29へ

暖房・脱臭は…P.30へ

 接続ダクトは汚水受け・脱臭器としっかり接続してあることを確認すること  
吸引口に異物などを差し込んだり、はさみ込まないこと

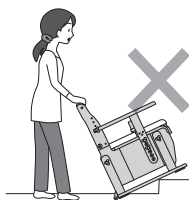
吸引力を低下させたり、故障の原因になります。



詳しくは…P.25へ

## ⊘ 絶対にしないこと ⊘

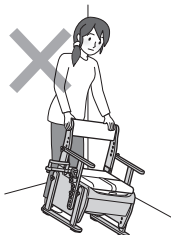
無理な段差や凹凸面では、キャスター移動をおこなわないこと



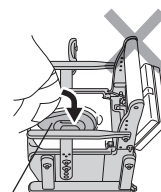
脚固定用ノブボルトをひじ掛けやペーパーホルダー台座のノブボルトと入れ替えないこと

入れ替えると固定強度が低下し、ノブボルトがゆるむ原因になります。

キャスター移動の際は片輪で走行しないこと



バケツ蓋をバケツや便座に取り付けた状態で座らないこと



バケツ蓋

確認しましょう

！ 安全上のご注意

✕ ご使用の前に

♡ 使いましょう

💧 お手入れしましょう

🔧 各種機能

？ 困ったときには



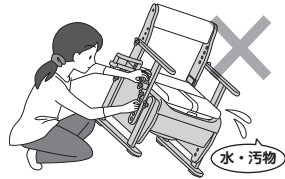
## 注意

誤った使いかたをすると「傷害または財産への損害が発生する可能性が想定される」内容を説明しています。

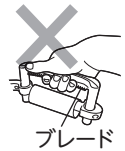
### 絶対にしないこと

バケツに水や汚物が入っている状態で、本体を移動させたり、便座の高さを調節しないこと

バケツの水や汚物がこぼれ、床などを汚す原因になります。



ペーパーカッターのブレードに強く触れないこと



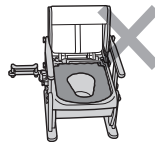
落としたり強い衝撃を加えないこと



### 暖房便座 / 快適脱臭の場合

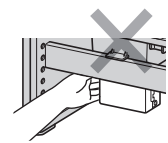
**便座カバー・シートは取り付けないこと**

便座カバー・シートが劣化する原因になります。



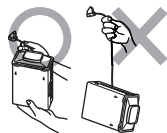
**脱臭器の排気口に物や手を入れないこと**

脱臭器内部の回転するファンにまき込まれ、けがの原因になります。またファンの故障の原因になります。



**センサーやセンサーコードを引っ張ったり折り曲げたりしないこと**

断線して故障の原因になります。脱臭器を持ち運ぶときは、必ずセンサーに手をそえて脱臭器の本体を持ってください。



**専用のACアダプター以外は使用しないこと**

感電、ショート、火災の原因になります。



**センサー面を傷つけないこと**

誤動作の原因になります。

**金属板・鏡面のもの・インバーター照明の近くや、太陽光や照明灯がセンサーに直接当たる場所には設置しないこと**

誤動作の原因になります。

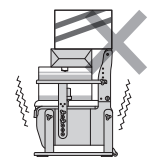
**●お手入れ・保管時の注意** 以下の行為をおこなうと、製品の変色や劣化がすすむ原因になります。

**次にあげるものではお手入れしないこと**

- ・シンナー ・クレンジング ・酸、アルカリ性洗剤
- ・塩素系薬剤（洗剤）や熱湯（煮沸消毒など）による殺菌、消毒
- ・磨き粉、タワシ、研磨剤入りスポンジ、その他製品を傷つけるもの



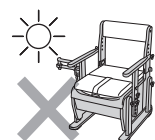
**製品の上に重量物をのせた状態で保管しないこと**



**直接水をかけて洗わないこと**

木部分の劣化・塗装の剥がれの原因になります。

**屋外に放置したり、直射日光に当たったりしないこと**



確認しましょう

安全上の注意

ご使用の前に

使いましょう

お手入れしましょう

各種機能

困ったときには

# ✳ ご使用の前に

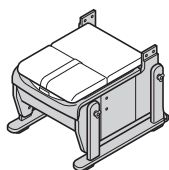
## ポータブルトイレを組み立てましょう

### 設定の目安

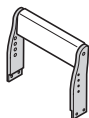
- ご使用される方の体格や症状に合わせて、便座の高さやひじ掛けの高さを調節してください。便座、ひじ掛けは工具を使わずに高さ調節できます。
- 排泄や移乗をおこないやすいよう、利用する方の体格に合った設定をしてください。また、調節はお買い上げの販売店、ケアマネジャーなど専門家に相談することをおすすめします。
- 便座高さは35・38・41・44・47・50cm、ひじ掛け高さは18・21・24・27cmに調節できます。（開梱時は便座高さ35cmに設定されています）
- 一度調節した後でも再度調節することができますので、実際に着座および立ち上がり動作をおこない、適切な高さに調節してください。

### 背もたれの組み立てかた

#### 1. 本体、背もたれ、背もたれ用ノブボルト、背もたれ固定金具を準備します



本体 1台



背もたれ 1個



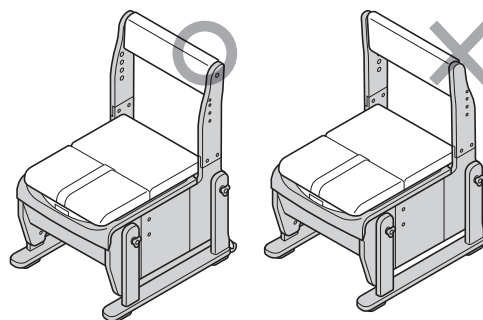
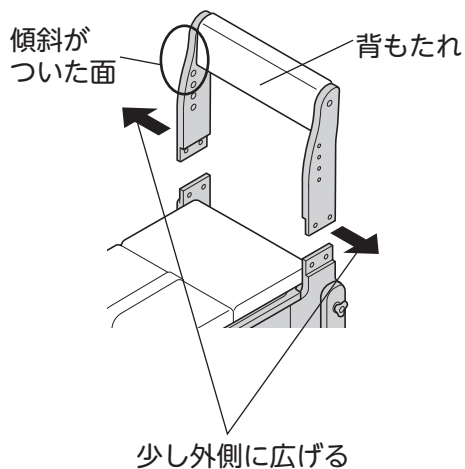
背もたれ用  
ノブボルト 2個



背もたれ固定  
金具 2個

#### 2. 本体に背もたれを合わせます

斜めに傾斜がついた面を前にして、背もたれ支柱を少し外側に広げながら本体に合わせます。



※背もたれは前後逆向きに取り付けられないこと

確認しましょう

安全上の注意

ご使用の前に

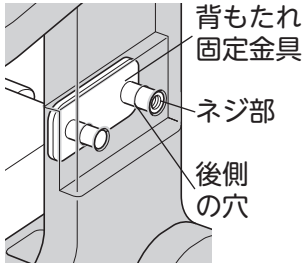
使いましょう

お手入れしましょう

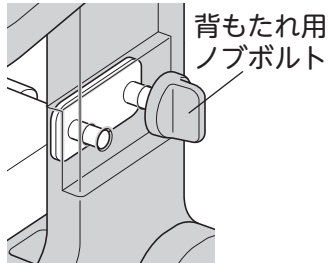
各種機能

困ったときには

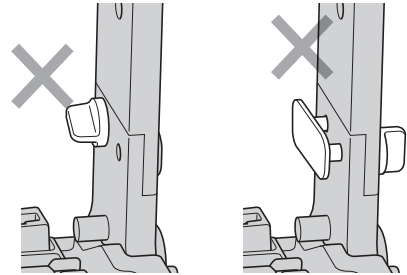
### 3. 背もたれ支柱の内側から「背もたれ固定金具」を差し込み、外側から背もたれ用ノブボルトでしっかり固定します



① 背もたれ固定金具のネジ部を後側の穴に合わせて差し込む



② 外側から背もたれ用ノブボルトで固定する  
※ネジ穴は1ヶ所しかありません



※背もたれ固定金具を外側に取り付けたり、前後逆向きで取り付けないでください

#### 警告



必ず背もたれ固定金具と背もたれ用ノブボルトをしめ付けて使用すること  
転倒や、けが、故障、製品破損の原因になります。

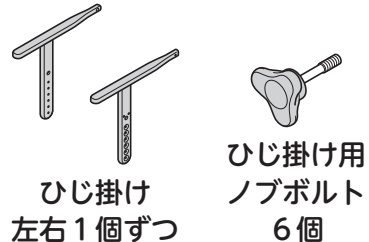
#### 注意



背もたれ用ノブボルトをまわすときは指をはさまないように注意すること

### ひじ掛けの組み立てかた

#### 1. ひじ掛けとひじ掛け用ノブボルトを準備します

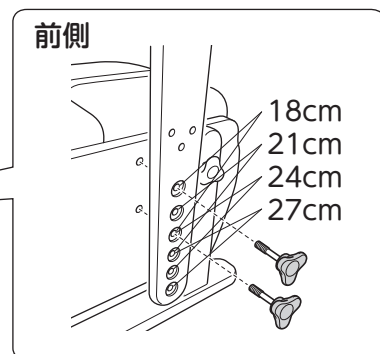
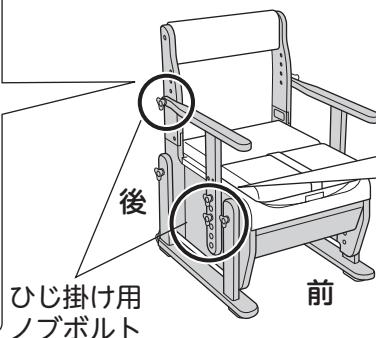
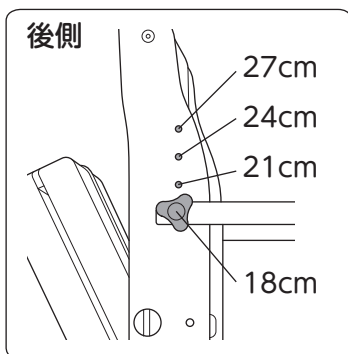


ひじ掛け  
左右1個ずつ

ひじ掛け用  
ノブボルト  
6個

#### 2. ひじ掛け用ノブボルトを調節したい位置に合わせ、片側3本ずつしめてトイレに固定します

- ひじ掛けの高さは4段階（18・21・24・27cm）に調節することができます。  
※背もたれ側のひじ掛け用ノブボルトから先に取り付けると、調節がしやすくなります。



確認しましょう

安全上のご注意

使用前に

使しましょう

お手入れしましょう

各種機能

困ったときには

# ✖ ご使用の前に

確認しましょう

警告



- ひじ掛けを固定するひじ掛け用ノブボルト（片側3本ずつ）は必ずしめ付けて使用すること
- 片側のひじ掛けは必ず取り付けた状態で使用すること  
転倒や、けが、故障、製品破損の原因になります。

安全上の注意

注意



- ひじ掛け用ノブボルトをまわすときは指をはさまないように注意すること
- 脚固定用ノブボルトでひじ掛けを固定しないこと  
転倒や、けが、故障、製品破損の原因になります。

ご使用の前に

## 便座高さ調節のしかた

注意

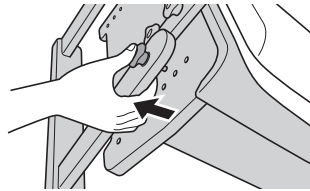


便座高さの調節は、必ず本体を寄りかけ、支えた状態でおこなうこと  
手をはさんだり、本体が転倒して破損する原因になります。



使いましょう

### 1. 脚固定用ノブボルトをゆるめて、本体から取り外します

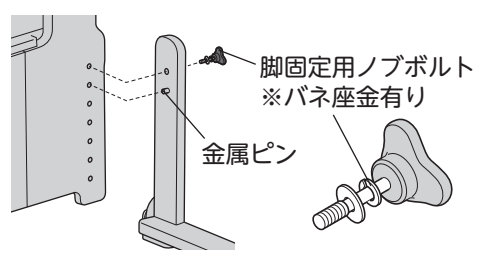
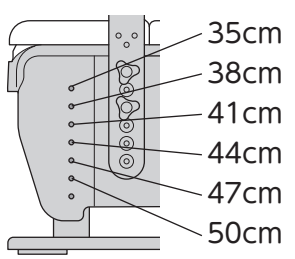


※開梱時は、便座高さ 35cm に設定されています。

お手入れしましょう

### 2. 設定したい高さの穴に金属ピンを差し込んで位置決めし、脚固定用ノブボルト2本で仮固定します

● 便座高さは6段階（35・38・41・44・47・50cm）に調節できます。



各種機能

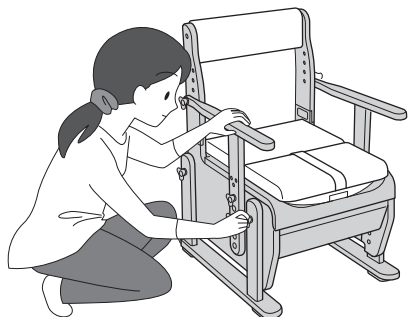
困ったときには

警告



- 脚は逆向きに取り付けないこと  
転倒や、けが、故障、製品破損の原因になります。
- 脚固定用ノブボルトは、必ずバネ座金が付いているものを使用すること  
転倒や、けが、故障、製品破損の原因になります。

### 3. 左右の脚を仮固定した後、本体を起こしてから脚固定用ノブボルトを最後まで締め付けて確実に固定します



※ガタつく場合は脚固定用ノブボルトを一度ゆるめてから、再度締めなおしてください。

確認しましょう

安全上のご注意

ご使用前に

使いましょう

お手入れしましょう

各種機能

困ったときには

#### 警告



脚固定用ノブボルトを必ず締め付けて使用すること

転倒や、けが、故障、製品破損の原因になります。

#### 注意



脚固定用ノブボルトをまわすときは指をはさまないように注意すること

●標準便座タイプ、ソフト便座タイプは、P.15 へお進みください。

※下記のタイプはそれぞれ必要な準備があります。

●快適脱臭タイプ… 詳しくは…P.25「組み立てかた」へ

暖房便座タイプ… 詳しくは…P.28「組み立てかた」へ

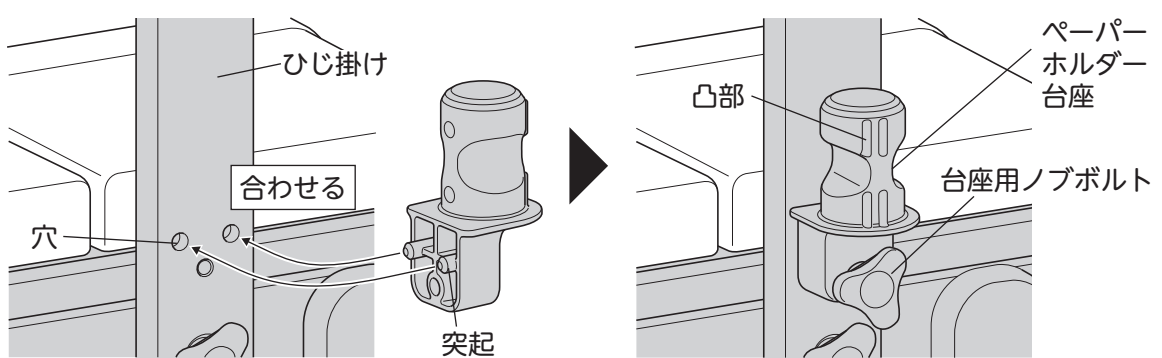
暖房・脱臭タイプ… 詳しくは…P.30「組み立てかた」へ

それぞれご確認の上、ご準備いただき、P.15 へお進みください。

# ✳ ご使用の前に

## ペーパーホルダーの取り付けかた

### 1. ひじ掛けにペーパーホルダー台座を取り付けます



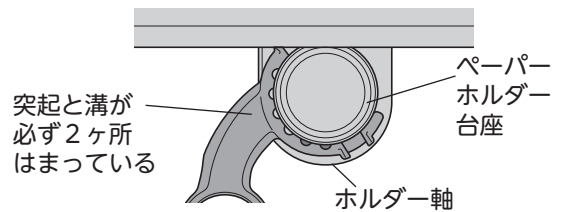
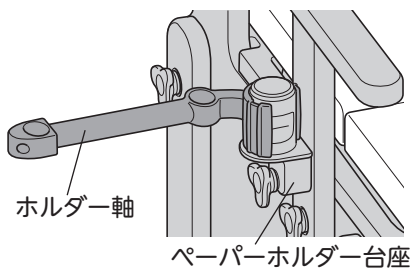
① ひじ掛け側面の穴と、ペーパーホルダー台座の突起を合わせます

② 台座用ノブボルトをしっかりと固定します

### 2. ペーパーホルダー台座にホルダー軸を取り付けます

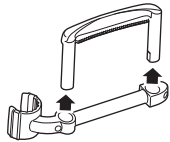
① ペーパーホルダー台座の凸部に向けてホルダー軸を横から押し込みます

② ホルダー軸を回転させ、使いやすい位置に調節します。その際、下図のように正しい取り付け位置が確認してください。

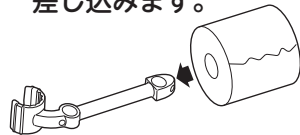


### 3. トイレットペーパーをセットします

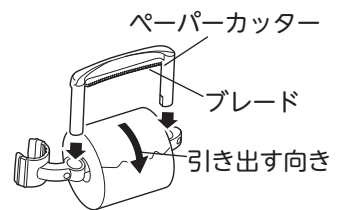
① ペーパーカッターを引き抜きます。



② トイレットペーパーをホルダー軸の端から差し込みます。

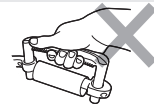


③ ペーパーカッターのブレードとトイレットペーパーの引き出す向きを揃えてペーパーカッターを差し込みます。



注意

ペーパーカッターのブレードに強く触れないこと  
ブレードに強く触れるとけがの原因になります。



確認しましょう

安全上の注意

ご使用の前に

使いましょう

お手入れしましょう

各種機能

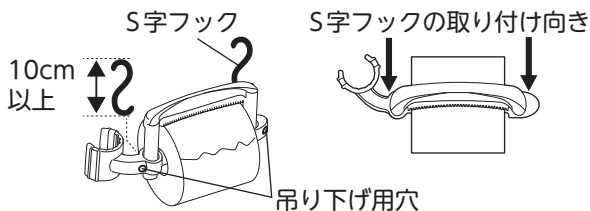
困ったときには

## ベッド柵に取り付ける

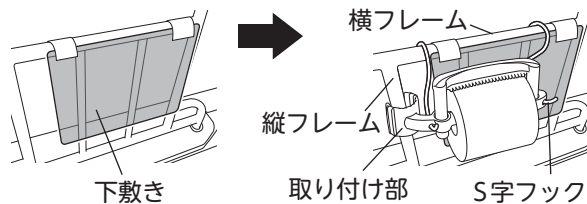
吊り下げ用穴を使ってベッド柵などに取り付けできます。

※長さ 10cm 以上の S 字フックを 2 個と、A4 サイズの下敷きを 1 つご用意ください。

- ①ホルダー軸の内側から S 字フックを「吊り下げ用穴」に通します。

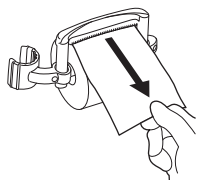


- ②下敷きをベッド柵にテープで貼り付けてから横フレームに S 字フックをかけて、縦フレームにホルダー軸の取り付け部を引っ掛けてセットします。



## トイレットペーパーの切りかた

- ①トイレットペーパーをまっすぐ引き出します。



- ②斜め上方向に引き上げて切ります。



警告



毎回、ご使用前に各部にガタつきなど、異常がないか点検すること

詳しくは…P.23「点検のしかた」へ

確認しましょう

安全上のご注意

ご使用前に

使いましょう

お手入れしましょう

各種機能

困ったときには

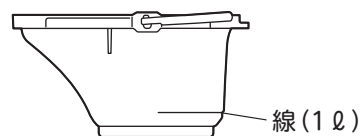
# 使いまししょう

## 使いかた

### 使用前の準備のしかた

#### 1. バケツに水を入れます

バケツの内側の線（1ℓ）まで水を入れてください。  
※バケツに水が入っていない場合は、防臭効果が減少します。  
※バケツの水が1ℓより少ない場合、バケツを持ち運ぶ際にバケツが不安定になることがあります。



#### 2. バケツを設置します

バケツを本体にセットし、バケツの蓋を外してご使用ください。  
※バケツ内へは、ティッシュペーパーなどトイレトペーパー以外のものは入れないこと。  
トイレで処理する際、詰まる原因になります。



- ・本製品には防臭消耗品が入っております。ご活用いただき、快適にお使いください。詳しくは [安寿 防臭消耗品](#) [検索](#) クリック
- ・便の量が多いときなどは、便が水に隠れる程度に水量を増やしてください。
- ・弊社の防臭消耗品は便の量に対して使用量を決めています。十分に防臭効果を得るためには、水の量に関わらず一回のご使用で、各防臭消耗品の指定する分量を入れてください。

#### 快適脱臭タイプの場合

快適脱臭の場合は、付属の消臭剤フォームタイプを併用することにより、自動停止後も長時間防臭効果が持続します。  
必ず無香料の防臭消耗品をご使用ください。

#### 消臭剤フォームタイプ



水の表面を泡が覆い、防臭効果を長時間持続します。

#### 注意



#### 快適脱臭をご使用の場合、無香料の防臭消耗品を使用すること

脱臭器の吸着材は、臭いの成分を吸着するため、香料を含む薬剤を使用すると、吸着材の寿命が短くなるおそれがあります。

#### 3. 各タイプごとのページにお進みください

●標準便座タイプ、ソフト便座タイプは、準備完了です。そのままお使いいただけます。

●快適脱臭タイプ… [詳しくは…P.26「センサーについて」へ](#)

暖房便座タイプ… [詳しくは…P.29「温度調節のしかた」へ](#)

暖房・脱臭タイプ… [詳しくは…P.31「使いかた」へ](#)

それぞれご確認の上、ご使用ください。

## 汚物処理のしかた

バケツ柄を真上に持ち上げたときに、バケツ柄が動かないようロック状態となり、安心して持ち運べます。

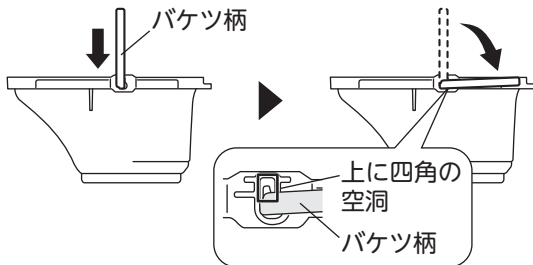


ロック状態になると安定感が増し、安心して持ち運びができます。

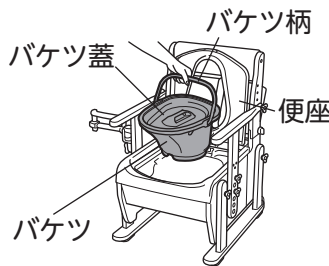
### ロック解除状態

バケツ柄のロックを解除した状態でポータブルトイレに収納してください。

- ①バケツ柄を下に押し
- ②そのままバケツ柄を後ろに倒してください。



便座を上げ、バケツ蓋をして、バケツ柄をしっかりと持ってバケツをゆっくりと取り出します。



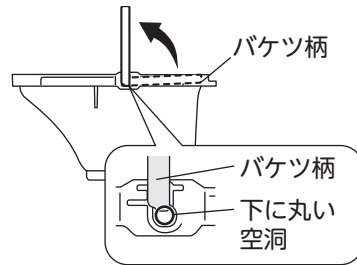
処理後は、逆の手順でバケツを設置し「使用前の準備のしかた」に戻り、使用前の準備をしてください。

詳しくは…P.17へ

### ロック状態

バケツ柄をロックした状態で、持ち運びや汚物処理をしてください。

- ①バケツ柄を真上に持ち上げるとロック状態になります。



汚物をトイレに流し、バケツを洗浄します。

※右図のように、バケツの柄を持ち、もう片方の手でバケツ後方を支えると安定してトイレに流せます。



※弊社防臭消耗品は、汚物と一緒にトイレへ流すことができます。浄化槽に流しても問題ありません。

※汚水受けに尿がこぼれた場合は…

詳しくは…P.21「お手入れしましょう」へ

#### 注意



バケツに水、汚物、汚物処理袋、トイレットペーパー、紙以外の物を入れて持ち運ばないこと

バケツ柄に負荷がかかり、変形・破損するおそれがあります。

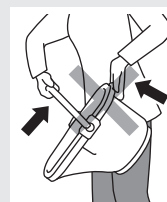


#### 注意



ロック状態のバケツ柄に必要以上に力を加えないこと

バケツ本体とバケツ柄の回動部に必要以上の力を加えると変形・破損するおそれがあります。



確認しましょう

安全上のご注意

ご使用前に

使いましょ

お手入れしまし

各種機能

困ったときには

# ♡ 使いましょう

## 移動のしかた

背もたれを持ち、本体を斜めに傾け、キャスターを床につけて、ゆっくり移動させてください。

- 段差などでキャスターが使えず製品を持ち上げる場合は、ひじ掛けの後側を持ち上げてください。



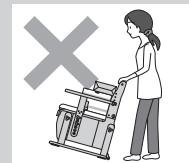
### 警告



- 人を座らせたり、物に乗せたまま移動させないこと

・バケツ内に水や汚物を入れたまま移動させる …など

転倒、けが、故障、破損、服や床を汚す原因になります。



- 本体を移動する（持ち上げる）時にペーパーホルダー、ペーパーホルダー台座を持たないこと

転倒、けが、故障、破損の原因になります。

### 注意



- 暖房便座 / 快適脱臭は、本体を移動させる時に、電源プラグをコンセントから抜き、コードをまとめてから移動すること

コードの破損、感電、ショート、火災の原因になります。

- 本体を持ち上げる時は、すべてのノブボルトを必ずしめること

- 無理な段差や凸凹面では、キャスター移動をおこなわないこと

- キャスター移動の際は片輪で走行しないこと

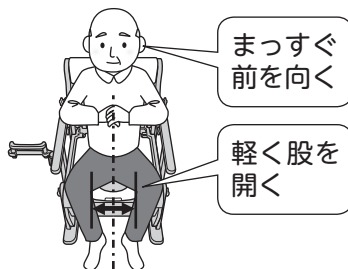
転倒、けが、故障、破損の原因になります。



## 座りかた

- 理想的な排泄姿勢

便座へ十分に近づき、ゆっくり座ってください。

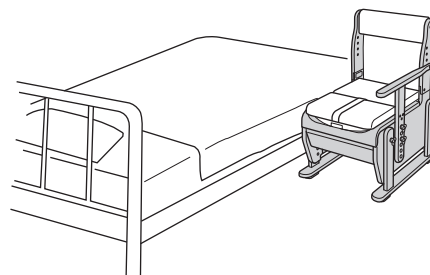


## こんな使いかたができます

- ベッドに横付けして座った状態で移乗する場合は、ベッド側のひじ掛けを取り外してお使いいただくことができます。

※ひじ掛けはどちらか片方は必ず取り付けてお使いください。

※落ち込み防止のため、ポータブルトイレはできるかぎりベッドに寄せてください。



確認しましょう

安全上の注意

使用の前に

使いましょう

お手入れしましょう

各種機能

困ったときには

## 折れ座面を外して使用できます

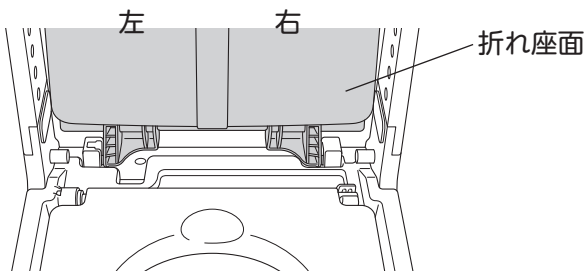
後方からお尻をケアする場合など、折れ座面が不要な時は取り外すことができます。



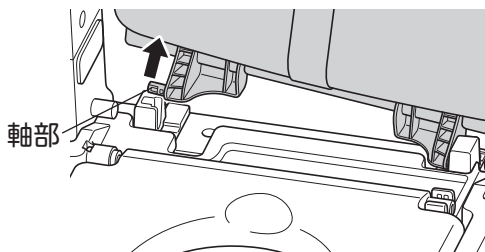
### 取り外しかた

①折れ座面を二つ折りにし、左右を確認します。

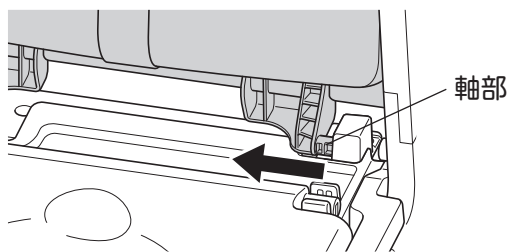
※左右は、ポータブルトイレを正面に向けて立ったときの左側・右側です。



②左側の軸部を上へ引き抜きます。



③右側の軸部を横へ引き抜きます。



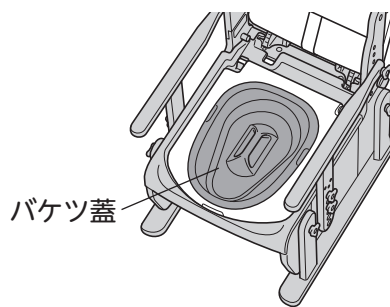
### 取り付けかた

取り外しかたと逆の手順で取り付けます。

## バケツ蓋を便座の上に乗せてフタをすることができます



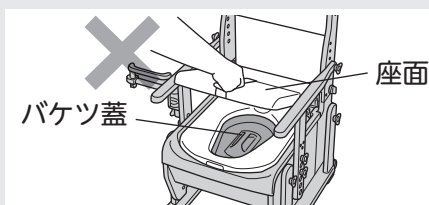
折れ座面の開閉が難しい場合におすすめです。座面を開けたままバケツ蓋を便座の上に乗せることができます。  
※バケツ蓋が汚れている場合は、洗ってからご使用ください。



注意



●便座の上にバケツ蓋を乗せた状態で、座ったり、座面を閉じないこと  
製品が劣化し、破損の原因になります。



●座面を閉じるときは、バケツ蓋でバケツを閉じること  
座面劣化の原因になります。

確認しましょう

！安全上のご注意

✖ご使用の前に

♡使いましょう

💧お手入れしましょう

🔄各種機能

？困ったときには

# 🔥 お手入れしましょう

## 警告



※暖房便座・快適脱臭の場合

- お手入れの際は、必ず電源プラグをコンセントから抜くこと
  - 暖房便座・スイッチボックスには水をかけないこと
  - スイッチボックスを必要以上に引っ張らないこと
  - スイッチボックスをホルダーに固定したまま便座・汚水受けを取り外さないこと
- 感電、ショート、火災の原因になります。

## 注意



次にあげるものではお手入れしないこと

- ・シンナー ・クレゾール
  - ・酸、アルカリ性洗剤
  - ・塩素系薬剤（洗剤）や熱湯（煮沸消毒など）による殺菌、消毒
  - ・磨き粉、タワシ、研磨剤入りスポンジ、その他製品を傷つけるもの
- 製品が劣化し、破損の原因になります。



## お掃除のしかた

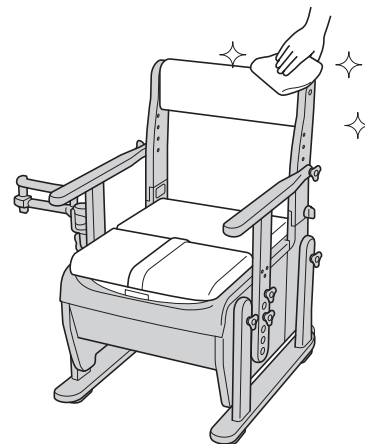
### ポータブルトイレ本体のお手入れ方法

家具調トイレは木部に汚れがしみこむと、臭いの原因になるため、こまめに汚れを落としてください。

汚れが気になる場合は

便座（暖房便座は除く）、バケツ、バケツ蓋、汚水受けは、本体から取り外して水洗いすることができます。

これらの部品は以下の手順で取り外すことができます。



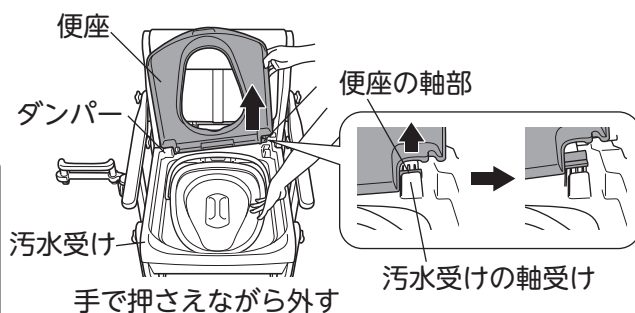
### 1. 便座を取り外します

①座面を開けて、便座を上げます。

②汚水受けを手で押さえながら、図のように便座の右側を引き上げ、軸部を外します。



ダンパーが外れた場合は、P.32「よくあるご質問」をご参照の上、取り付けてください。



確認しましょう

安全上の注意

ご使用前に

使いましょう

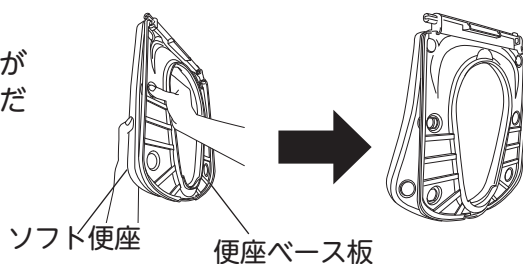
お手入れしましょう

各種機能

困ったときには

※ソフト便座の場合

ソフト便座は便座ベース板から取り外すことができます。裏面の凸部を押して取り外してください。



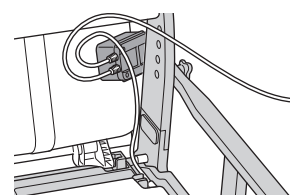
注意



ソフト便座と便座ベース板を取り外す際、無理に引っ張らないこと  
製品が劣化し、破損の原因になります。

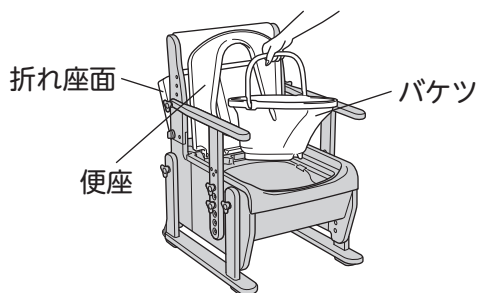
※暖房便座の場合

暖房便座の場合は、スイッチボックスも一緒に外します。  
スイッチボックスは、座面を開けた状態で本体と座面の間を通して外します。

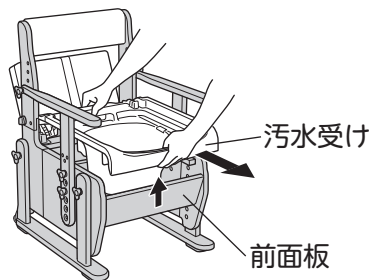


## 2. バケツを取り外します

バケツを取り出し、外します。



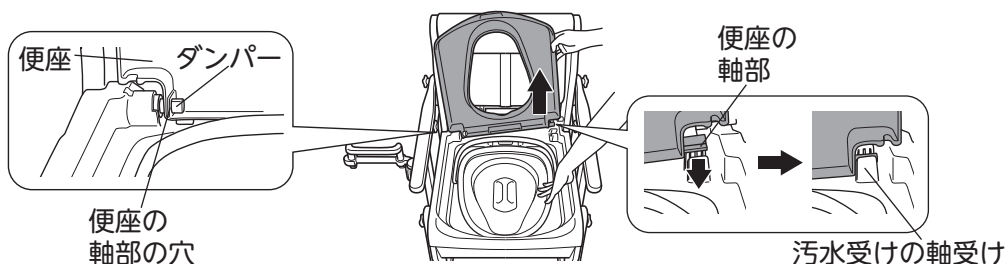
## 3. 汚水受けを取り外します



お手入れが終わったら、汚水受け、便座、バケツの順に設置します。

### ●便座の取り付けかた

- ①ダンパーを便座の軸部の穴に差し込みます。
- ②便座の軸部を汚水受けの軸受けに上から押し込みます。



※暖房便座の取り付けは、スイッチボックスに注意し、セットしてください。

取り付けかたは…P.28 暖房便座「組み立てかた」へ

確認しましょう

安全上のご注意

ご使用の前に

使いましょう

お手入れしましょう

各種機能

困ったときには

# 🔍 お手入れしましょう

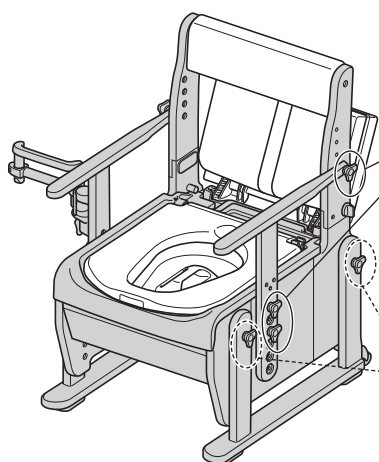
## 点検のしかた 安全に長くお使いいただくために、必ず点検やメンテナンスをおこなってください。

お手入れして取り付けた後や、調節の後、ご使用になる前に、各項目を確認してからご使用ください。

下記の点検をおこなった時に不具合を感じた場合はただちに使用をやめ、お買い上げの販売店や弊社「お客様相談室（フリーダイヤル：0120 - 86 - 7735）」までご相談ください。

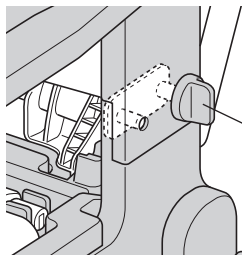
### 全タイプ共通

ご使用の前にひじ掛けや背もたれを軽くゆすり、各部にガタつきなど、異常がないか点検すること



・ひじ掛け用ノブボルト6個  
(片側3個)

・脚固定用ノブボルト4個  
(片側2個)

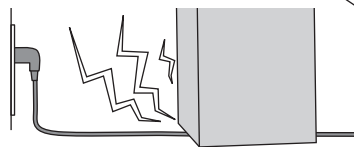


・背もたれ用  
ノブボルト2個  
(片側1個)

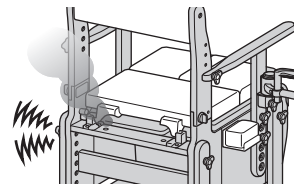
※ノブボルトがゆるんでいる場合は、しっかりしめて固定してください。

### 暖房便座／快適脱臭

電源コードが熱くなっていること  
傷んだり、はさみ込んだりしていないこと



焦げくさい臭いがしないこと  
異音・異臭がしないこと



便座が異常に熱くないこと  
あたたかくなること  
(暖房便座タイプのみ)



確認しましょう

！安全上の注意

✕ご使用の前に

♡使いましょう

💧お手入れしましょう

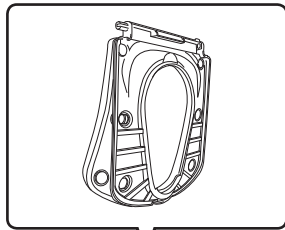
🔌各種機能

？困ったときには

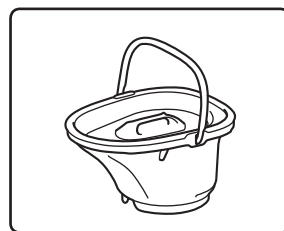
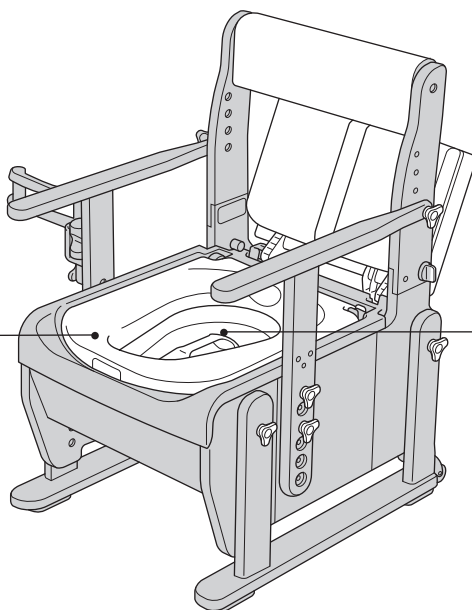
## 交換部品

- 各部品が汚れたり、劣化・破損した場合は、お買い求めになった販売店へお問い合わせの上、部品を購入し、交換してください。

※ソフト便座タイプのみ



ソフト便座



バケツ式

交換方法は…P.22へ

確認しましょう

！安全上のご注意

✖ご使用前に

使いましよ

お手入れしましよ

各種機能

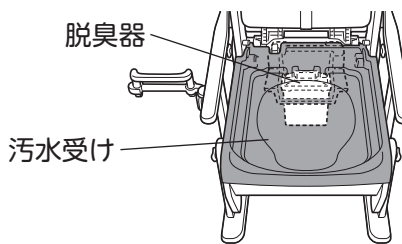
？困ったときには



## 組み立てかた

### 脱臭器を取り付ける

脱臭器は汚水受けの後方に収納されています。

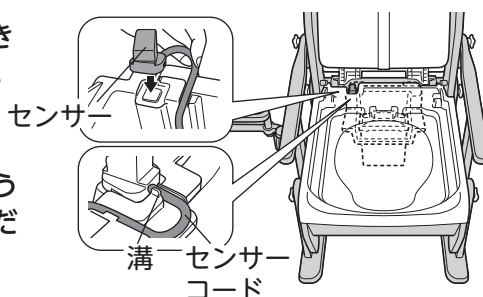


#### 1. センサーが取り付けられていることを確認します

センサーが脱臭器ホルダーの上（汚水受けの切欠き部）に取り付けられていることを確認してください。

##### 外れている場合

図の向きを参考に、面ファスナーで固定されるように取り付け、センサーコードを溝に差し込んでください。



注意



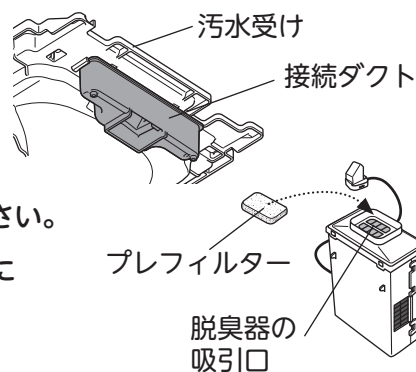
センサーやセンサーコードを引っ張ったり折り曲げたりしないこと  
断線して故障の原因になります。

#### 2. 接続ダクトが汚水受けにしっかり取り付けられているか、プレフィルターが脱臭器にセットされているか確認します

接続ダクトが汚水受けの溝に沿って奥まで差し込まれているか確認してください。（接続ダクトは汚水受けの後方裏面に取り付けられています。）

##### 外れている場合

接続ダクトを汚水受けの溝に沿って差し込んでください。  
プレフィルターが外れている場合は、脱臭器の吸引口に再度セットしてください。



#### 3. ACアダプターを接続します

ACアダプターの端子を脱臭器の横にあるジャック穴に差し込み、ACアダプターの電源プラグを、家庭用（交流 100V 50/60Hz）コンセントに差し込んでください。脱臭器の試運転が約 30 秒開始します。（試運転の間に人体を感知すると運転が持続します）

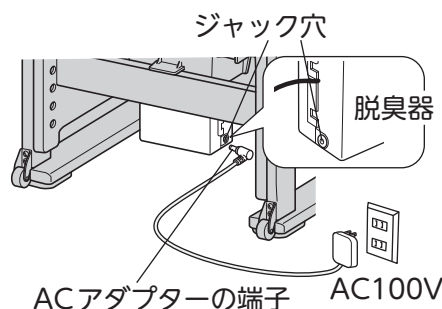
※脱臭器の中には、吸着材が入っており、悪臭を吸着して取り除きます。吸着材の寿命は、1日1時間の使用で約7年です。

注意



##### 脱臭器の排気口に物や手を入れないこと

脱臭器内部の回転するファンにまき込まれ、けがの原因になります。  
また、ファンの故障の原因になります。



確認しましょう

安全上の注意

使用前に

使いましょう

お手入れしましょう

各種機能

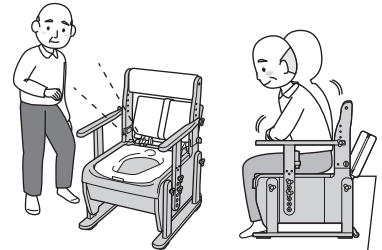
困ったときには

## センサーについて

センサーは人の動きを感知し続けると運転を継続しますが、人の動きを感知しなくなってから約5分後に運転を停止します。

ご使用中でも長時間一定の姿勢で着座されたときは、センサーが使用者の動きを感知しないため停止することがありますが故障ではありません。

このようなときは、お体を前後に軽く動かすかセンサーの前に手をかざして、センサーが人体の動きを感知するようにしてください。



センサーの位置

## お掃除のしかた

### 警告



- お手入れの際は、必ず電源プラグをコンセントから抜くこと
- 脱臭器は水をかけないこと

感電、ショート、火災の原因になります。

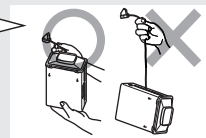
### 注意



センサーやセンサーコードを引張ったり折り曲げたりしないこと

断線して故障の原因になります。脱臭器を持ち運ぶときは、必ず脱臭器の本体を持ち、センサーに手をそえて持ってください。

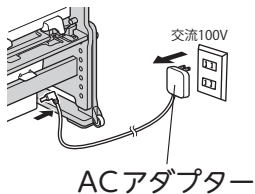
センサー、センサーコード、脱臭器の蓋だけを持たない



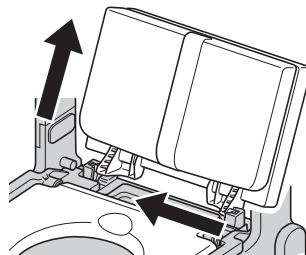
## 脱臭器の取り外しかた

### 1. ACアダプター、汚水受けを取り外します

- ① ACアダプターを取り外します。

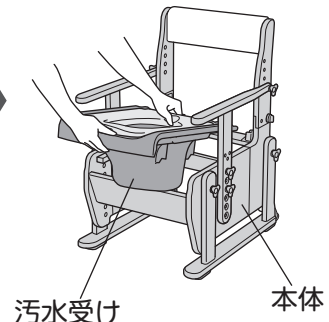


- ② 折れ座面を本体から取り外します。



※折れ座面の取り外しかたは、P.20をご参照ください。

- ③ バケツを取り出した後に汚水受けを本体から取り出します。



確認しましょう

安全上のご注意ください

ご使用前に

使いましょう

お手入れしましょう

各種機能

困ったときには

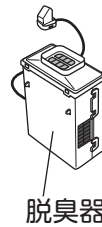
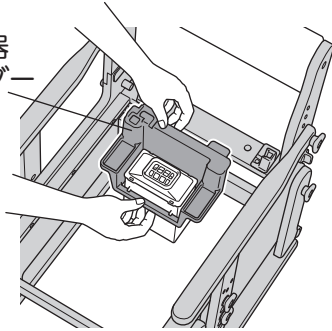


## 2. 脱臭器を脱臭器ホルダーから取り外します

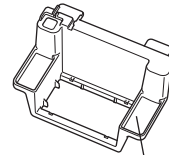
① 本体から脱臭器ホルダーごと取り外します。

② センサーを脱臭器ホルダーから外します。

脱臭器ホルダー



脱臭器

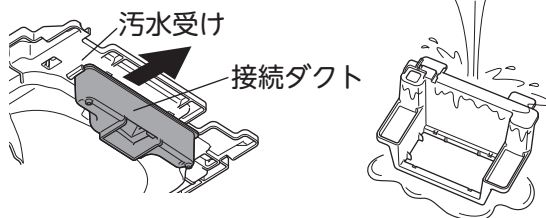


脱臭器ホルダー

## 3. 接続ダクト、脱臭器ホルダー、プレフィルターをお手入れします

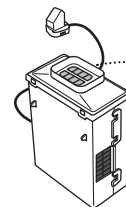
接続ダクトや脱臭器ホルダーはほこりがたまりやすいので、水で洗い流してください。

● 接続ダクトの取り外しかた  
汚水受けの外側に向かって、接続ダクトを引き出し、溝から外します。



プレフィルターはほこりがたまりやすいので、月に1回をめやすに水洗いしてください。

良く乾かしてから脱臭器に戻してください。



プレフィルター

## 4. 取り外した逆の手順で脱臭器、脱臭器ホルダー、汚水受け、折れ座面を取り付けてください

※ P.25 「脱臭器を取り付ける」にしたがって、正しく取り付けできたか確認してください。

確認しましょう

安全上の注意

ご使用前に

使いましょう

お手入れしましょう

各種機能

困ったときには



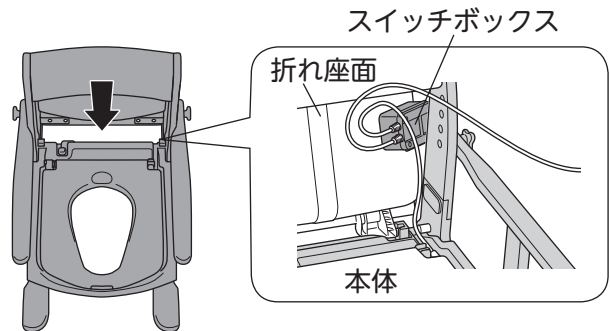
## 組み立てかた

### 便座を本体に取り付ける

- ①暖房便座を本体に取り付けます。  
※開梱時には暖房便座は本体に取りついています。

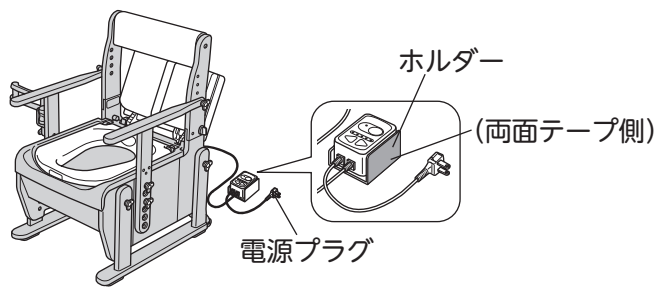
← 便座の取り付けかたは…P.22へ

- ②座面を開けた状態でスイッチボックスを折れ座面と本体の間に通します。



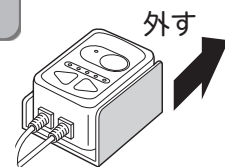
### 暖房便座のスイッチボックスを本体に固定する

スイッチボックスは、ポータブルトイレ本体の左右のどちらにでも固定できます。



### 1. スwitchボックスからホルダーを外します

スイッチボックスからホルダーをスライドさせて外します。

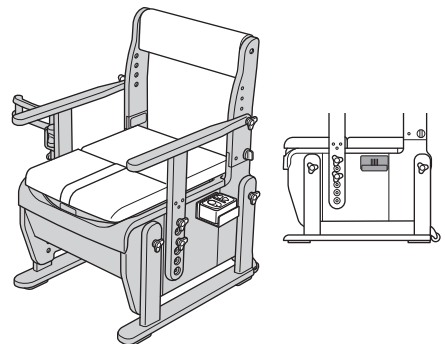


### 2. ホルダーを本体に固定します

ホルダーの離型紙を剥がし、本体の側面にしっかりと固定してください。  
この際、ペーパーホルダーなどのじゃまにならないよう注意してください。

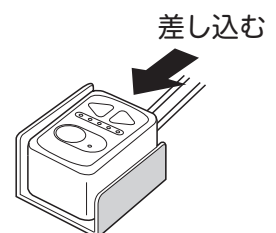
※暖房脱臭タイプについては、ホルダー前後をあけて固定してください。

※図は座って左側に取り付けた場合を示しています。



### 3. ホルダーにスイッチボックスを差し込みます

※図は座って左側に取り付けた場合を示しています。



確認しましょう

！安全上のご注意ください

✖ご使用の前に

♡使いましょう

💧お手入れしましょう

🔌各種機能

? 困ったときには

## 暖房便座について

### 便座表面温度

室温5℃のとき、便座温度調節ランプの左端点灯（最低設定、黄色ランプ点灯）で約30℃、右端点灯（最高設定、赤ランプ点灯）で約40℃となります。

#### 警告



#### 便座の暖房機能による低温やけどに注意すること

比較的低い温度でも長時間、皮膚の同じ場所に便座が触れていると低温やけどのおそれがあります。

・次のような方が使用されるときは、周りの方が便座の設定温度を「切」にしたり体温よりも低い温度へ調節してください。

見守り・介護の必要な方、ご自分で温度調節のできない方、皮膚の感覚が弱い方、眠気を誘う薬（睡眠薬・かぜ薬など）を服用された方や深酒、疲労の激しい方、子ども。

※万一、低温やけどをされたときは、ただちに専門医の診断を受けてください。

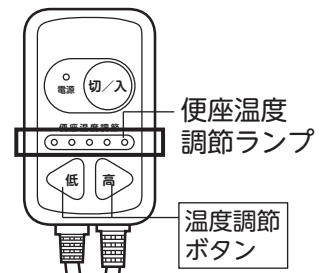
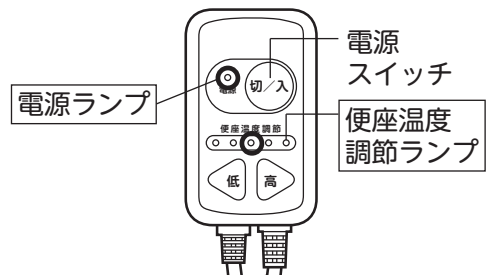
## 使いかた

### 温度調節のしかた

- ①電源プラグをコンセントに差し込むと、スイッチが入り「電源ランプ」と「便座温度調節ランプ」の中央ランプが点灯し、温度が上がり始めます。
- ②温度調節ボタン「低」「高」ボタンを押すとランプ表示が切り換わり、便座表面の温度調節ができます。
- ③お好みの温度に調節してください。  
※最低約30℃～最高約40℃（室温5℃のとき）の範囲で5段階に調節できます。

低温やけどを防ぐには、体温よりも低い温度で使用してください。

〈スイッチボックス〉



#### 警告



●長期間使用しないときは、必ず電源プラグをコンセントから抜いておくこと

●スイッチボックスを引っ張らないこと

●スイッチボックスをホルダーに固定したまま便座・汚水受けを取り外さないこと

故障・破損の原因になります。

故障・破損したまま使用すると、感電、ショート、火災の原因になります。



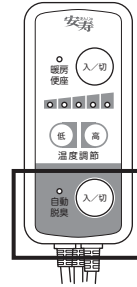
# 各種機能 / 暖房・脱臭

暖房・脱臭タイプをお買い上げ  
のお客様はご確認ください

## 組み立てかた

### 1. 脱臭器を取り付けます

快適脱臭の取り付けかたは…P.25へ



暖房・脱臭タイプのスイッチボックスは脱臭機能のON/OFFスイッチ付きです。

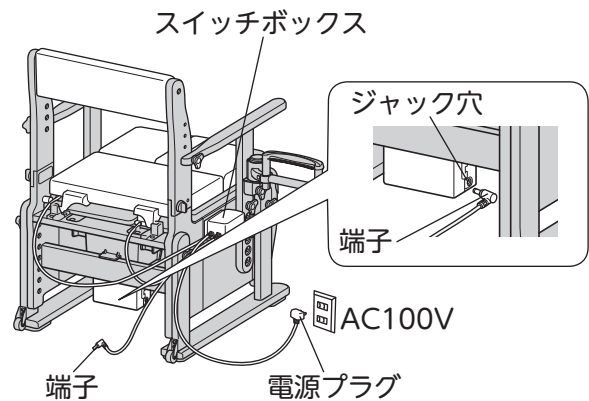
### 2. 暖房便座を組み立てます

暖房便座の組み立てかたは…P.28へ

### 3. 電源を接続します

スイッチボックスからの端子を脱臭器の横にあるジャック穴に差し込み、電源プラグを家庭用（交流 100V 50/60Hz）コンセントに差し込んでください。

脱臭器の試運転が約 30 秒開始します。（試運転の間に人体を感知すると運転が持続します）



※脱臭器の中には、吸着材が入っており、悪臭を吸着して取り除きます。吸着材の寿命は、1日1時間の使用で約7年です。

注意



#### 脱臭器の排気口に物や手を入れないこと

脱臭器内部の回転するファンにまき込まれ、けがの原因になります。  
また、ファンの故障の原因になります。

## 暖房便座について

詳しくは…P.29へ

確認しましょう

安全上のご注意ください

ご使用前に

使しましょう

お手入れしましょう

各種機能

困ったときには



# 各種機能 / 暖房・脱臭

暖房・脱臭タイプをお買い上げ  
のお客様はご確認ください

## 使いかた

### 暖房便座

#### 1. 暖房便座を使う場合

- ①電源プラグをコンセントに差し込むと、スイッチが入り **暖房便座ランプ** と **便座温度調節ランプ** の中央ランプが点灯し、温度が上がり始めます。
- ② **便座温度調節ボタン** (低) (高) ボタンを押すとランプ表示が切り換わり、便座表面の温度調節ができます。
- ③お好みの温度に調節してください。  
※最低約 30℃～最高約 40℃ (室温 5℃ のとき) の範囲で 5 段階に調節できます。

低温やけどを防ぐには、体温よりも低い温度で使用してください。

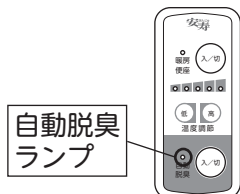
#### 2. 暖房便座を使わない場合

**暖房便座スイッチ** を押すと、**暖房便座ランプ** が消灯し、暖房便座の運転が停止されます。

### 快適脱臭

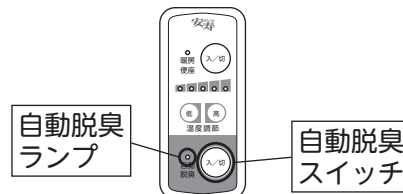
#### 1. 快適脱臭を使う場合

電源プラグをコンセントに差し込むと、スイッチが入り **自動脱臭ランプ** が点灯し、脱臭器が運転を開始します。

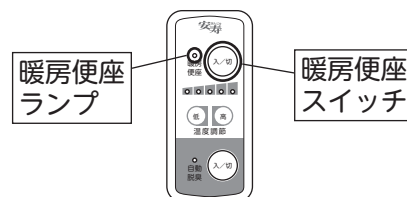
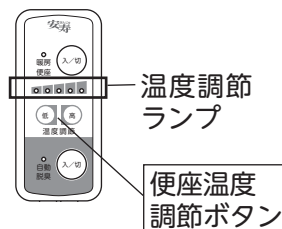
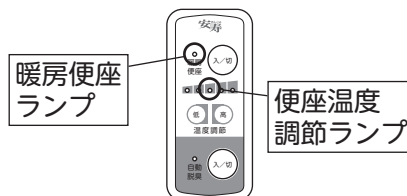


#### 2. 快適脱臭を使わない場合

**自動脱臭スイッチ** を押すと、**自動脱臭ランプ** が消灯し、脱臭器の運転が停止されます。



〈スイッチボックス〉



### 警告



- 長期間使用しないときは、必ず電源プラグをコンセントから抜いておくこと
- スイッチボックスを引っ張らないこと
- スイッチボックスをホルダーに固定したまま便座・汚水受けを取り外さないこと  
故障・破損の原因になります。  
故障・破損したまま使用すると、感電、ショート、火災の原因になります。

確認しましょう

安全上の注意

使用前に

使いましょう

お手入れしましょう

各種機能

困ったときには

# ？ 困ったときには

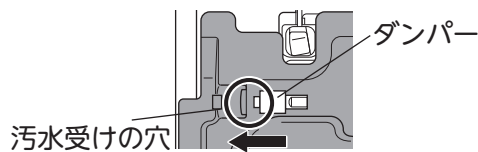
## よくあるご質問

**Q** 便座のダンパーが外れてしまい、戻しかたがわかりません。

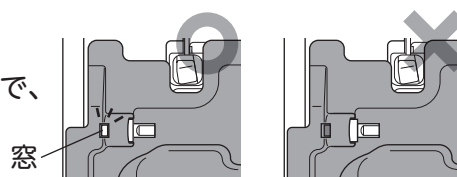


**A.** 以下の手順で取り付けてください。

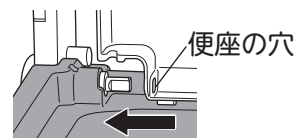
①汚水受けの穴に、まっすぐ差し込みます。



②穴の窓から、ダンパーの白い部分が見えるまで、しっかり差し込みます。



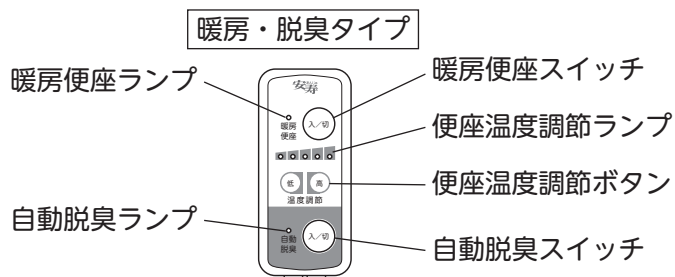
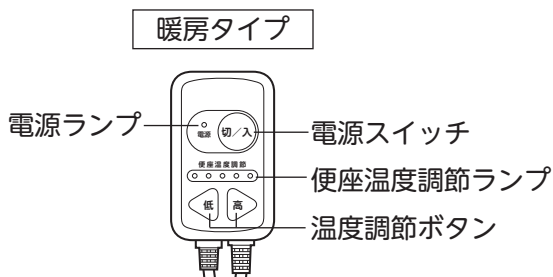
③ダンパーに便座の穴を合わせて差し込みます。



## 故障かな?と思ったら

修理などを依頼される前に、本書をよくお読みの上、次の点をお調べください。

### 暖房便座



こんなとき	調べるところ・原因	処置	参照ページ
電源スイッチ・暖房便座スイッチを押してもランプが点灯しない	・電源プラグが確実に差し込まれていますか	・電源プラグを差し込みなおす	
便座があたたかくない	・電源が「切」になっていませんか	・電源を「入」にする	P.29/P.31
	・設定温度が低くなっていませんか	・設定温度を高くする	
便座が熱い	・設定温度が高くなっていませんか	・設定温度を低くする	P.29/P.31
電源ランプ・暖房便座ランプが点滅し、便座があたたかくない	・異常を感知し、自動回路遮断が作動しています	・お買い上げの販売店にご相談ください	

※上記の問題が直らなかった場合は、ただちに電源プラグを抜いて、まずお買い上げの販売店にご相談ください。

確認しましょう

！安全上のご注意

✖ご使用の前に

使いまししょう

お手入れしましょう

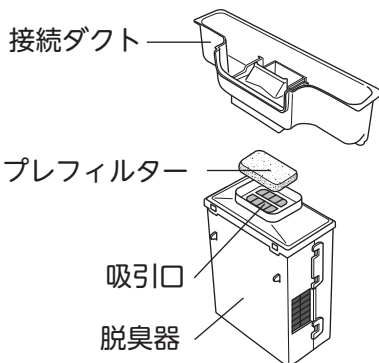
各種機能

？困ったときには

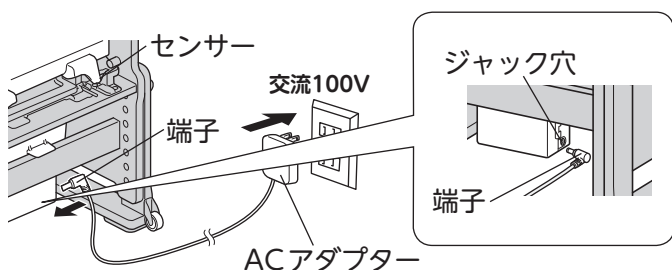
# ? 困ったときには

## 快適脱臭

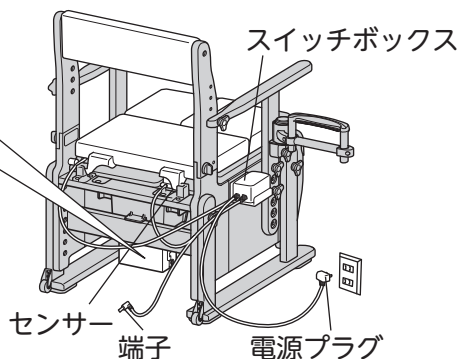
### 共通部



### 快適脱臭タイプ



### 暖房・脱臭タイプ



確認しましょう

安全上の注意

ご使用の前に

使いましょう

お手入れしましょう

各種機能

困ったときには

こんなとき	調べるところ・原因	処置	参照ページ
臭いがとれない	・プレフィルターにほこりがつまっていませんか	・プレフィルターの掃除をする	P.27
	・接続ダクトの吸引口、脱臭器排気口をふさいでいる物はありませんか	・ふさいでいるものを取り除く	
	・接続ダクト・脱臭器がしっかり接続されていますか	・正しく接続する	P.25
センサーに手をかざしても作動しない	・センサーが汚れていませんか	・センサーを掃除する	P.25
	・ACアダプター・電源プラグおよび端子は確実に差し込まれていますか	・ACアダプターおよび端子を差し込みなおす	
座ってもセンサーが作動しない	・座る位置が浅くないですか	・便座中央に深く座る	P.31
	・服の色や布地によって、センサーが感知しないことがあります	・衣服を少し持ち上げ肌を感知させる	
	・自動脱臭ランプが消灯していませんか (暖房・脱臭タイプのみ)	・自動脱臭スイッチを押して、ランプを点灯させる	
自動脱臭スイッチを押してもランプが点灯しない (動かない)	・電源プラグおよび脱臭器本体から端子がぬけていませんか (暖房・脱臭タイプのみ)	・電源プラグおよび端子を差し込む	P.30
自動脱臭ランプが点滅し、作動しない	・端子が脱臭器本体のジャックに差し込まれていませんか (暖房・脱臭タイプのみ)	・端子を差し込みなおす	P.30

※上記の問題が直らなかった場合は、ただちに電源プラグを抜いて、まずお買い上げの販売店にご相談ください。

## 保証とアフターサービス

商品のご購入に関するお問い合わせ、ご相談は…お買い求めの販売店へ  
商品の仕様などに関するお問い合わせ、ご相談は…下記お客様相談室へ

### 不具合が発生したとき

万一故障したり、また異常を感じた場合は、ご自分で修理、改造などを絶対にしないで、お買い上げの販売店にご相談ください。

#### ●保証期間中は

保証書の規定に従って修理させていただきますので、製品に保証書（取扱説明書）を添えて、お買い上げの販売店にご依頼ください。

#### ●保証期間を過ぎているときは

修理すれば使用できる製品については、ご希望により有料で修理させていただきます。

部品供給、また修理対応期間はメーカー製品廃番後3年となります。

ただし、期間内でも破損箇所によっては、部品供給、または修理できないケースがございますのでご了承ください。

#### ●修理料金の仕組み

修理料金は、技術料・部品代などで構成されています。

**技術料** は、診断・故障箇所の修理および部品交換・調整・修理完了時の点検などの作業、作業員の出張にかかる費用です。

**部品代** は、修理に使用した部品および補助材料代です。

アロン化成株式会社

フリーダイヤル

お客様相談室

 0120-86-7735

(受付時間) 祝祭日以外の

月～金 10:00～16:00

(12:00～13:00 はのぞく)

確認しましょう

安全上のご注意ください

ご使用前に

使いましょう

お手入れしましょう

各種機能

困ったときには

# 保証とアフターサービス よくお読みください

必ず、お買い上げの販売店からお買い上げ日・販売店名などの記入をお確かめのうえ受け取り、保証書内容をよくお読みの上、大切に保管してください。尚、保証書の再発行はいたしません。

## 保証書

この製品は、厳密な品質管理及び検査を経てお届けしたものです。お客様が取扱説明書・本体添付シール等の注意書きに従った使用状態で保証期間内に万一故障した場合には、本保証書記載内容により無料修理いたします。有効期間は、お買い上げの日より1年間です。

- 修理は、お買い上げの販売店にご依頼ください。修理に際しては、本保証書をご提示、もしくは添えてください。
- 本保証書は再発行いたしませんので大切に保管してください。
- 保証期間内でも下記の場合は、有料修理になります。
  - 保証書のご提示がない場合。
  - 本保証書のお買い上げ日、販売店の記入がない場合、あるいは字句を書き換えられた場合。
  - 使用上の誤り、あるいは改造、修理、調整による故障または損傷。
  - お買い上げ後の輸送、移動、落下、その他の不適切な取り扱いによる故障または損傷。
  - 火災、地震、塩害、ガス害、風水害、落雷、異常電圧、その他の天災地変による故障または損傷。
  - 消耗品の損傷及び汚れ。
  - 業務用または一般家庭用以外にご使用の場合の故障または損傷。
- 本保証書は、日本国内においてのみ有効です。  
This warranty is valid only in Japan.
- 電気部品の機能を維持するために必要な補修用部品の最低保有期間は製造打ち切り後6年です。
- 保証書に明示した期間、条件のもとにおいて、無料修理をお約束するものです。したがって、保証書によって、お客様の法律上の権利を制限するものではありません。

〈個人情報の取扱いについて〉

- 保証書にご記入いただいた住所・氏名などの個人情報は、保証期間内のサービス活動およびその後の安全点検活動のために利用いたします。  
なお、本書にてお預かりするお客様の個人情報をお客様の同意を得ることなく、第三者に提供または開示いたしません。
- 修理のために、当社から修理委託している保守会社などに必要なお客様の個人情報を委託する場合、守秘義務契約を結び当社と同等の水準でお客様の個人情報を取り扱うように管理いたします。

★お買い上げ日	年 月 日
保証期間	お買い上げ日より1年
お客様	ご住所 〒 〒 この保証書はご使用できません
★販売店	住所 〒 店名 TEL

★ 印欄に記入のない場合は有効となりませんので、必ず記入の有無をご確認ください。  
もし記入のない場合は直ちに買い上げの販売店にお申し出ください。

●製品の仕様および価格は、予告なく変更する場合があります

製品に関するご意見  
・お問い合わせは

お客様相談室 フリーダイヤル ☎ 0120-86-7735  
(受付時間) 祝祭日以外の月～金 10:00～16:00 (12:00～13:00はのぞく)

- お客様からいただいたお電話は、内容確認のため、録音させていただいております。
- 個人情報は適切に管理し、ご相談への回答などの情報提供のみに利用いたします。

製造・発売元

アロン化成株式会社

〒105-0003 東京都港区西新橋2-8-6 住友不動産産日比谷ビル8階

URL <https://www.aronkasei.co.jp/>

安寿

検索

ライフサポート事業部

26.04 919306